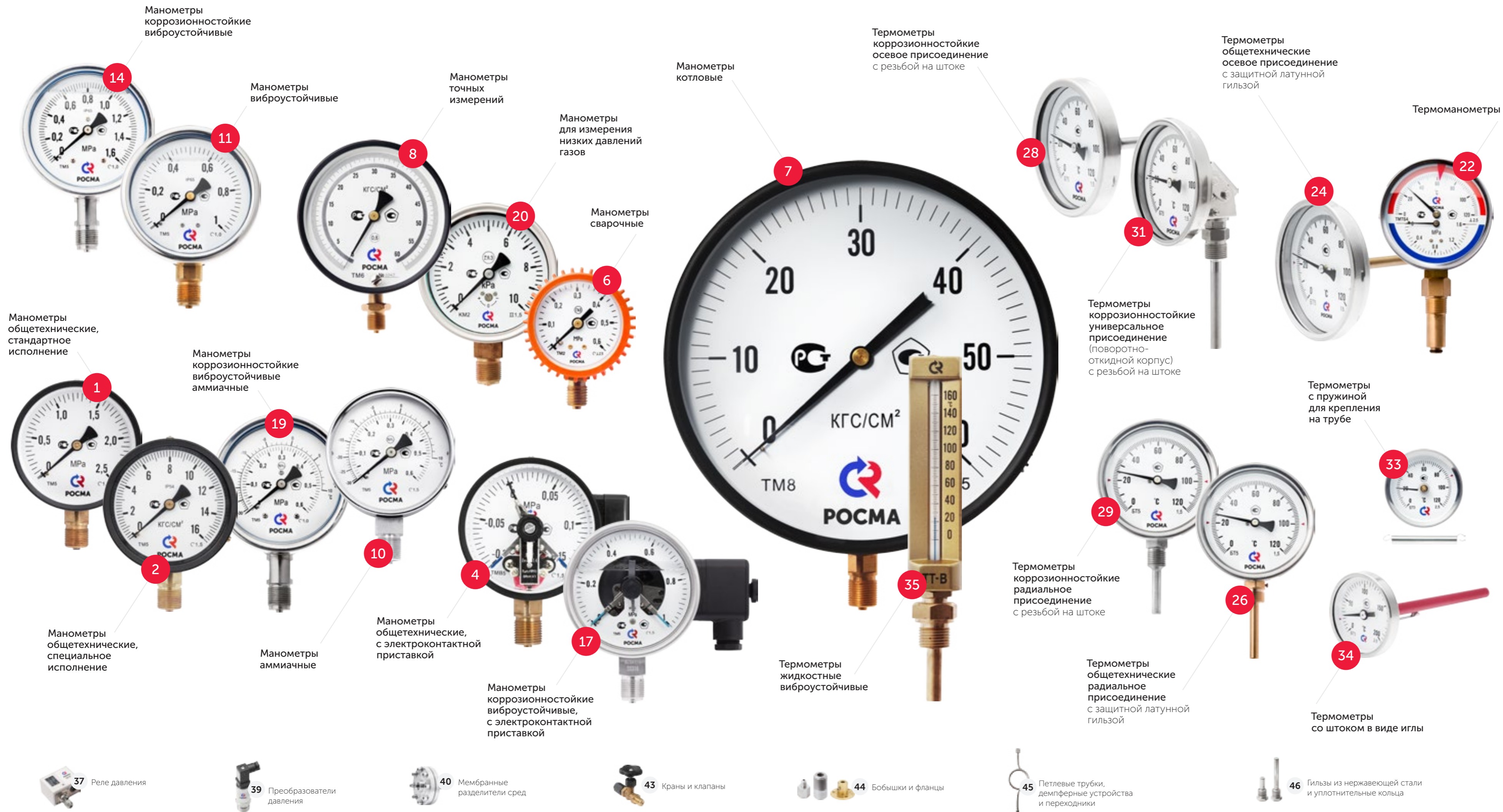


Каталог продукции





Манометры коррозионностойкие виброустойчивые

Манометры виброустойчивые

Манометры точных измерений

Манометры для измерения низких давлений газов

Манометры сварочные

Манометры котловые

Термометры коррозионностойкие осевое присоединение с резьбой на штоке

Термометры общетехнические осевое присоединение с защитной латунной гильзой

Термоманометры

Манометры общетехнические, стандартное исполнение

Манометры коррозионностойкие виброустойчивые аммиачные

Манометры общетехнические, специальное исполнение

Манометры аммиачные

Манометры общетехнические, с электроконтактной приставкой

Манометры коррозионностойкие виброустойчивые, с электроконтактной приставкой

Термометры жидкостные виброустойчивые

Термометры коррозионностойкие радиальное присоединение с резьбой на штоке

Термометры общетехнические радиальное присоединение с защитной латунной гильзой

Термометры с пружиной для крепления на трубе

Термометры со штоком в виде иглы

Манометры

Общетехнические, стандартное исполнение	1	Общетехнические, специальное исполнение	2	Общетехнические, с электроконтактной приставкой	4	Сварочные	6	Котловые	7	Точных измерений	8	Аммиачные	10	Виброустойчивые	11	Коррозионностойкие виброустойчивые	14	Коррозионностойкие виброустойчивые с электроконтактной приставкой	17	Коррозионностойкие виброустойчивые аммиачные	19	Для измерения низких давлений газов	20
---	---	---	---	---	---	-----------	---	----------	---	------------------	---	-----------	----	-----------------	----	------------------------------------	----	---	----	--	----	-------------------------------------	----

Оборудование

Реле давления и дифференциальные реле давления	37	Преобразователи давления	39	Мембранные разделители сред (штуцерное присоединение)	40	Мембранные разделители сред (фланцевое присоединение)	41	Краны и клапаны	43	Бобышки и фланцы для БТ	44	Петлевые трубки, демферные устройства и переходники	45	Гильзы из нержавеющей стали и уплотнительные кольца	46
--	----	--------------------------	----	---	----	---	----	-----------------	----	-------------------------	----	---	----	---	----

Техническая информация

Устройство и принцип действия манометров с трубкой Бурдона	47
--	----

Термоманометры

Комбинированные приборы для измерения давлений и температуры	22	Циферблаты и шкалы манометров	49
--	----	-------------------------------	----

Термометры

Общетехнические биметаллические	24	Устройство и принцип действия стеклянных и виброустойчивых термометров ТТ-В	52
Осевое присоединение в комплекте с защитной латунной гильзой	24	Устройство и принцип действия биметаллических термометров БТ	53
Радиальное присоединение в комплекте с защитной латунной гильзой	26	Циферблаты и шкалы биметаллических термометров	54
Коррозионностойкие биметаллические	28	Рекомендации по монтажу	55

Справочная информация

Устойчивость приборов к воздействиям температуры, влажности и вибрациям	57
Пылевлагозащищенность	58
Таблица перевода единиц измерения давления	58

Жидкостные виброустойчивые

Осевое присоединение с резьбой на штоке	28	С пружиной для крепления на трубе	33
Радиальное присоединение с резьбой на штоке	29	Со штоком в виде иглы	34
Универсальное присоединение (поворотн-откидной корпус) с резьбой на штоке	31		
Специальные биметаллические	33		
С пружиной для крепления на трубе	33		
Со штоком в виде иглы	34		

37 Реле давления

39 Преобразователи давления

40 Мембранные разделители сред

43 Краны и клапаны

44 Бобышки и фланцы

45 Петлевые трубки, демферные устройства и переходники

46 Гильзы из нержавеющей стали и уплотнительные кольца

Манометры общетехнические, стандартное исполнение

Тип ТМ (ТВ, ТМВ), серия 10

Манометры общего назначения для измерения давления неагрессивных к медным сплавам жидких и газообразных, не вязких и не кристаллизующихся сред.

Диаметр корпуса
40, 50, 63, 100, 150 мм

Класс точности

Ø100, 150	1,5
Ø63	1,5 / 2,5
Ø50, 40	2,5

Диапазон показаний давлений

ТМ	0...0,1 / 0,16 / 0,25 / 0,4 / 0,6 / 1 / 1,6 / 2,5 / 4 / 6 / 10 / 16 / 25 / 40* / 60** / 100*** МПа
ТВ*	-0,1...0 МПа
ТМВ*	-0,1...0,15 / 0,3 / 0,5 / 0,9 / 1,5 / 2,4 МПа

* — кроме Ø50

** — кроме Ø40, 50

*** — кроме Ø40, 50, 63

Рабочие диапазоны

Постоянная нагрузка: ¾ шкалы

Переменная нагрузка: ⅔ шкалы

Кратковременная нагрузка: 110% шкалы

Диапазон рабочих температур

Окружающая среда: -60...+60 °С

Измеряемая среда: до +150 °С

Корпус

IP40, сталь, цвет черный

Кольцо

Сталь, цвет черный

Чувствительный элемент,
трибко-секторный механизм

Медный сплав
(100 МПа — сталь, нержавеющая сталь)

Циферблат

Алюминий, шкала черная на белом фоне

Стекло

Минеральное

Штуцер

Медный сплав
(Ø150 на 100 МПа — сталь)

Присоединение

Радиальное или осевое
(Ø150; 100 МПа — только радиальное)

Резьба присоединения

Ø100, 150	G½ / M20x1,5
Ø50, 63	G¼ / M12x1,5
Ø40	G⅜ / M10x1 / NPT¼*

* — под заказ

Марка стали

Корпус, кольцо — сталь 10



Пример обозначения ТМ - 3 1 0 Т 0 0 (0-1 МПа) G¼ 2,5

Тип	ТМ манометр ТВ вакуумметр ТМВ мановакуумметр
Диаметр корпуса	1 40 мм 2 50 мм 3 63 мм 4 100 мм 5 100 мм 6 150 мм
Материал корпуса	1 сталь
Материал штуцера и чувствительного элемента	0 медный сплав
Присоединение (расположение штуцера)	Р радиальное Т осевое РКТ радиальное с задним фланцем ТКТ осевое с задним фланцем ТКП осевое с передним фланцем
Гидрозаполнение	0 нет
Электроконтактная приставка	0 нет
Диапазон показаний давлений	ТМ 0...0,1 / 0,16 / 0,25 / 0,4 / 0,6 / 1 / 1,6 / 2,5 / 4 / 6 / 10 / 16 / 25 / 40 / 60 / 100 МПа ТВ -0,1...0 МПа ТМВ -0,1 / 0,15 / 0,3 / 0,5 / 0,9 / 1,5 / 2,4 МПа
Резьба присоединения	100, 150 мм G½ / M20x1,5 50, 63 мм G¼ / M12x1,5 40 мм G⅜ / M10x1
Класс точности	1,5 2,5

Манометры общетехнические, специальное исполнение

Тип ТМ (ТВ, ТМВ), серия 10, IP54

Манометры предназначены для использования в условиях с повышенными эксплуатационными требованиями.

! Преимуществами данного исполнения являются **повышенная износостойкость** механизма, **улучшенная защита** от внешних воздействий (IP54), **встроенный демпфер** и **возможность пломбировки корпуса** прибора.

Диаметр корпуса
100, 150 мм

Класс точности
1,5

Диапазон показаний давлений

ТМ	0...0,1 / 0,16 / 0,25 / 0,4 / 0,6 / 1 / 1,6 / 2,5 / 4 / 6 / 10 / 16 / 25 / 40 / 60 / 100 МПа
ТВ	-0,1...0 МПа
ТМВ	-0,1...0,15 / 0,3 / 0,5 / 0,9 / 1,5 / 2,4 МПа

Рабочие диапазоны

Постоянная нагрузка: $\frac{3}{4}$ шкалы
Переменная нагрузка: $\frac{2}{3}$ шкалы
Кратковременная нагрузка: 110% шкалы

Диапазон рабочих температур

Окружающая среда: -60...+60 °C
Измеряемая среда: до +150 °C

Корпус

IP54, сталь, цвет черный

Кольцо

Сталь, цвет черный

Чувствительный элемент,
трибно-секторный механизм

Медный сплав, сталь
(100 МПа — сталь, нержавеющая сталь)

Циферблат

Алюминий, шкала черная на белом фоне

Стекло

Минеральное

Штуцер

Медный сплав
(Ø150 на 100 МПа — сталь)

Присоединение

Радиальное

Резьба присоединения

G $\frac{1}{2}$ или M20x1,5

Марка стали

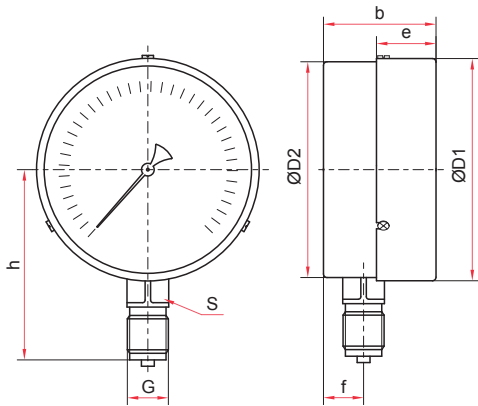
Корпус, кольцо — сталь 10



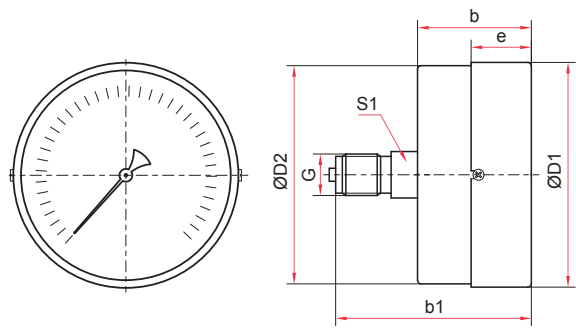
Пример обозначения ТМ - 5 1 0 Р 0 0 (0-1 МПа) G $\frac{1}{2}$ 1,5 IP54

Тип	ТМ манометр ТВ вакуумметр ТМВ мановакуумметр
Диаметр корпуса	5 100 мм 6 150 мм
Материал корпуса	1 сталь
Материал штуцера и чувствительного элемента	0 медный сплав, сталь
Присоединение (расположение штуцера)	Р радиальное РКТ радиальное с задним фланцем
Гидрозаполнение	0 нет
Электроконтактная приставка	0 нет
Диапазон показаний давлений	ТМ 0...0,1 / 0,16 / 0,25 / 0,4 / 0,6 / 1 / 1,6 / 2,5 / 4 / 6 / 10 / 16 / 25 / 40 / 60 / 100 МПа ТВ -0,1...0 МПа ТМВ -0,1...0,15 / 0,3 / 0,5 / 0,9 / 1,5 / 2,4 МПа
Резьба присоединения	G $\frac{1}{2}$ / M20x1,5
Класс точности	1,5
Степень защиты	IP54

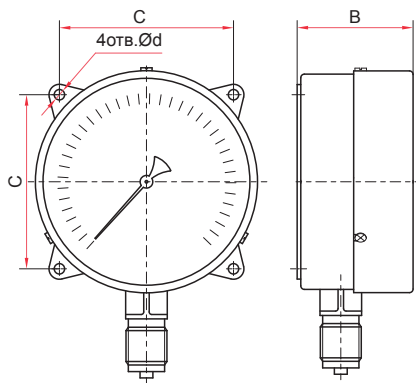
Стандартное исполнение



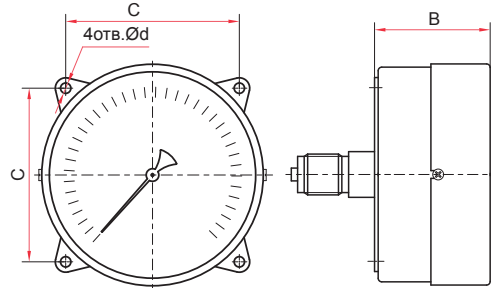
Радиальное присоединение



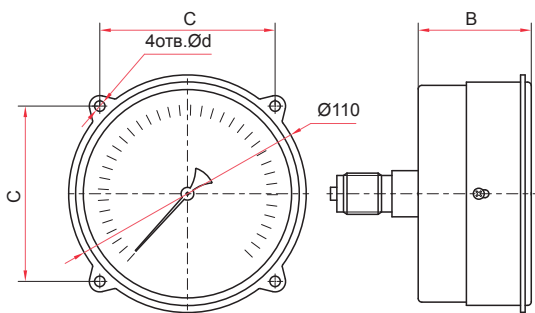
Осевое присоединение



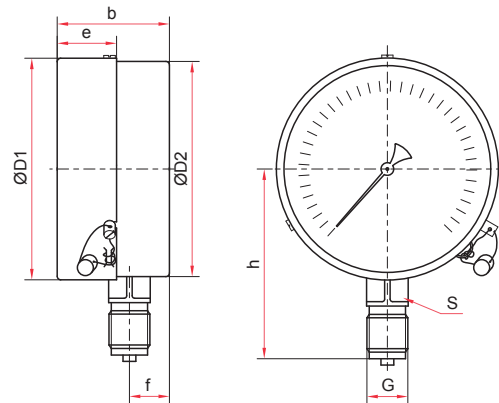
1. Исполнение с задним фланцем и радиальным присоединением (Ø100, 150 мм)



2. Исполнение с задним фланцем и осевым присоединением (Ø100 мм)



3. Исполнение с передним фланцем и осевым присоединением (Ø100 мм)



Специальное исполнение

Основные размеры (мм), вес (кг)

Ø	D1	D2	b	b1	e	h	f	S	S1	G	Вес
40	42	41	25	41	9	38	8	12	—	G ¹ / ₈ или M10x1	0,06
50	53	51	29	48	11	49	10	14	—	G ¹ / ₄ или M12x1,5	0,10
63	64	62	32	49	17	51	12	14	—		0,13
100	101	98	47	70	21	82	17	17	22	G ¹ / ₂ или M20x1,5	0,32 (0,4**)
100*			46			84					0,57
150	151	148	47	79	23	104	18	17	—		0,68 (0,8**)
150*			50			120			19		—

(стандартное и специальное исполнения)

Основные размеры (мм)

Ø	Номер исполнения	B	C	d
100	1, 2, 3	50	80±0,2	5,5
100*		49		
150	1	50	128±0,4	7
150*		53		

(исполнения с фланцами)

* — 100 МПа

** — Специальное исполнение

Манометры общетехнические с электроконтактной приставкой

Тип ТМ (ТВ, ТМВ), серия 10

Манометры с электроконтактной приставкой предназначены для управления внешними электрическими цепями в схемах сигнализации, автоматики и блокировки технологических процессов.



Электроконтактная приставка может быть установлена на ТМ (ТМВ)–510 или ТМ (ТМВ)–610 с радиальным расположением штуцера и классом точности 1,5. Электроконтактная группа снабжена указателями, с помощью которых осуществляется настройка приставки на пороговое значение (значение уставки).

Электроконтактная группа приставки механически связана со стрелкой показывающего прибора, и при превышении значения уставки происходит замыкание или размыкание (в зависимости от типа приставки) электрической цепи.



Диаметр корпуса
100, 150 мм

Класс точности
1,5

Диапазон показаний давлений

ТМ	0..0,1 / 0,16 / 0,25 / 0,4 / 0,6 / 1 / 1,6 / 2,5 / 4 / 6 / 10 / 16 / 25 / 40 / 60 / 100 МПа
ТВ	–0,1...0 МПа
ТМВ	–0,1...0,15 / 0,3 / 0,5 / 0,9 / 1,5 / 2,4 МПа

Диапазон рабочих температур

Окружающая среда: –60...+60 °С
Измеряемая среда: до +150 °С

Электрическая схема

одноконтактная Исп. I (ОЗ)*, Исп. II (ОР)*
двухконтактная Исп. III (ЛРПР)*, Исп. IV (ЛЗПЗ)*, Исп. V (ЛРПЗ) или Исп. VI (ЛЗПР)
* — под заказ

Тип контактов

с магнитным поджатием

Максимальное напряжение
–220 В, ~380 В

Максимальный ток
1 А

Пределы допускаемой основной погрешности срабатывания электрической схемы в % от диапазона показаний
±4

Корпус

IP40, сталь, цвет черный

Кольцо

Сталь, цвет черный

Чувствительный элемент, трибко-секторный механизм

Медный сплав, сталь
(100 МПа — сталь, нержавеющая сталь)

Циферблат

Алюминий, шкала черная на белом фоне

Стекло

Органическое

Максимальная разрывная мощность контактов
30 Вт, 50 В·А

Минимальные электрические характеристики

Определяются переходным контактным сопротивлением и рассчитываются для конкретных электрических схем

Марка стали

Корпус, кольцо — сталь 10

Подключение

Через клеммную коробку на корпусе

Штуцер

Медный сплав
(Ø150 на 100 МПа — сталь)

Присоединение

Радиальное

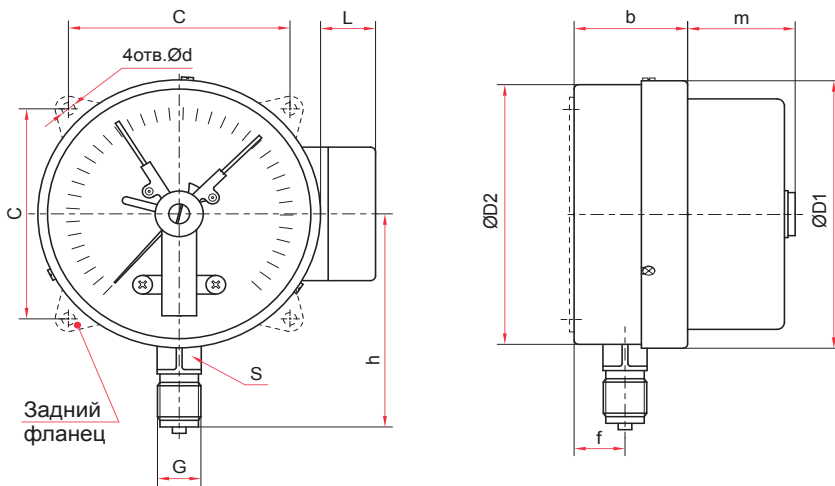
Резьба присоединения

G½ или M20x1,5

Пример обозначения: ТМ – 5 1 0 РКТ. 0 5 (0–10 МПа) G½, 1,5

Тип	ТМ манометр ТВ вакуумметр ТМВ мановакуумметр
Диаметр корпуса	5 100 мм 6 150 мм
Материал корпуса	1 сталь
Материал штуцера и чувствительного элемента	0 медный сплав
Присоединение (расположение штуцера)	Р радиальное РКТ радиальное с задним фланцем
Гидрозаполнение	0 нет
Электроконтактная приставка	1 Исполнение I (ОЗ) 2 Исполнение II (ОР) 3 Исполнение III (ЛРПР) 4 Исполнение IV (ЛЗПЗ) 5 Исполнение V (ЛРПЗ) 6 Исполнение VI (ЛЗПР)
Диапазон показаний давлений	ТМ 0..0,1 / 0,16 / 0,25 / 0,4 / 0,6 / 1 / 1,6 / 2,5 / 4 / 6 / 10 / 16 / 25 / 40 / 60 / 100 МПа ТВ –0,1...0 МПа ТМВ –0,1...0,15 / 0,3 / 0,5 / 0,9 / 1,5 / 2,4 МПа
Резьба присоединения	G½ / M20x1,5
Класс точности	1,5

Манометры с электроконтактной приставкой

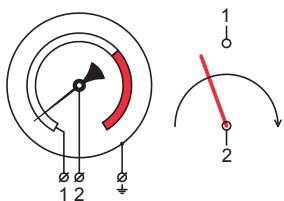


Основные размеры (мм), вес (кг)

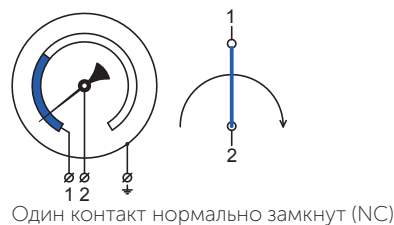
Ø	D1	D2	b	h	f	m	L	S	G	C	d	Вес
100	100	99	42	83	16	40	21	17	G $\frac{1}{2}$ или M20x1,5	80	5,5	0,46
150	152	149	49	109	17	38	21	17		128	7	0,84

Принципиальные электрические схемы

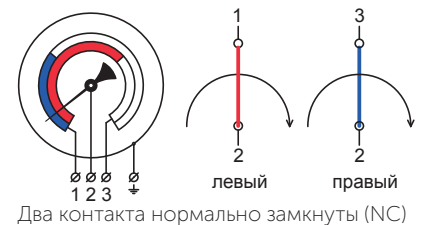
Исполнение I
ОЗ (один замыкающий контакт)



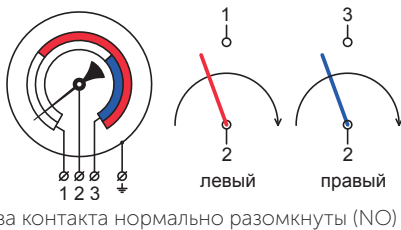
Исполнение II
ОР (Один размыкающий контакт)



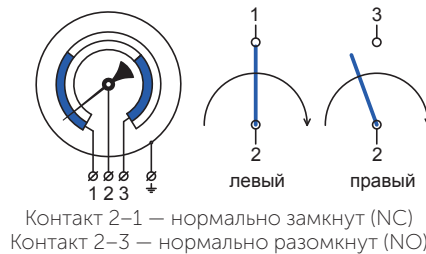
Исполнение III
ЛРПР (левый размыкающий контакт, правый замыкающий)



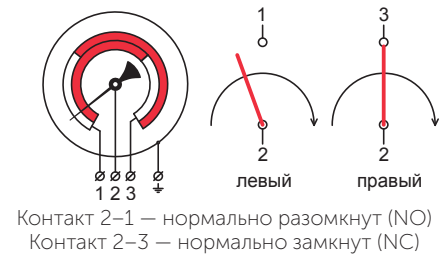
Исполнение IV
ЛЗПЗ (левый замыкающий контакт, правый замыкающий)



Исполнение V
ЛРПЗ (левый размыкающий контакт, правый замыкающий)



Исполнение VI
ЛЗПР (левый замыкающий контакт, правый размыкающий)



Положения коммутации, указанные на схемах, справедливы, когда стрелка находится между «0» и левой уставкой

Положение стрелки	Исполнение III	Исполнение IV	Исполнение V	Исполнение VI
До левой уставки	оба замкнуты	оба разомкнуты	2-1 замкнут; 2-3 разомкнут	2-1 разомкнут; 2-3 замкнут
Между уставками	2-1 разомкнут; 2-3 замкнут	2-1 замкнут; 2-3 разомкнут	оба разомкнуты	оба замкнуты
После правой уставки	оба разомкнуты	оба замкнуты	2-1 разомкнут; 2-3 замкнут	2-1 замкнут; 2-3 разомкнут

Манометры сварочные

Тип ТМ, серия 10

Манометры предназначены для измерения давления жидких и газообразных, не вязких и не кристаллизирующихся измеряемых сред, неагрессивных к медным сплавам. Широко применяются в баллонных редукторах и регуляторах.



Сварочные манометры могут комплектоваться защитным резиновым кожухом

Диаметр корпуса

50 мм

Класс точности

2,5

Диапазон показаний давлений

0...40 МПа (см. таблицу 1)

Рабочие диапазоны

Постоянная нагрузка: 3/4 шкалы

Переменная нагрузка: 2/3 шкалы

Кратковременная нагрузка: 105% шкалы

Диапазон рабочих температур

Окружающая среда: -60...+60 °С

Измеряемая среда: до +80 °С

Корпус

IP40, сталь, цветное кодирование

(см. таблицу 1)

Основные размеры (мм), вес (кг)

Ø	D1	b	h	f	S	G	Вес
50	50	29	45	10	14	M12x1,5	0,09

Чувствительный элемент, трибно-

секторный механизм

Медный сплав

Циферблат

Алюминий

Стекло

Органическое

Штуцер

Медный сплав

Присоединение

Радиальное

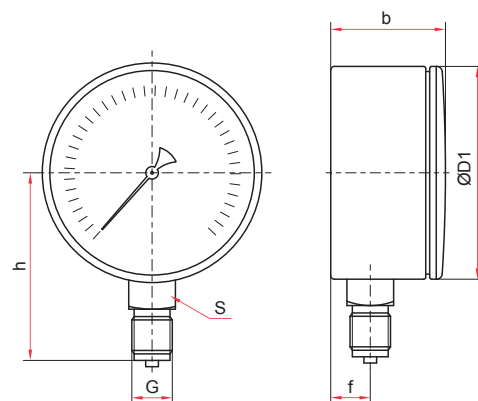
Резьба присоединения

M12x1,5



Таблица 1

Измеряемая среда	Диапазон показаний давлений, МПа	Цвет корпуса	Цвет циферблата	Цвет шкалы	Обозначение на циферблате
Кислород	0...0,1 / 1 / 2,5 / 16 / 25 / 40	Голубой	Белый	Голубой	O ₂ маслоопасно
Ацетилен	0...0,4 / 4	Серый	Черный	Белый	C ₂ H ₂
Пропан	0...0,6	Красный	Белый	Черный	газ
Другие газы	0...0,4 / 0,6 / 1 / 1,6 / 2,5 / 16 / 25 / 40	Черный	Белый	Черный	газ



Пример обозначения: ТМ - 2 1 0 Р 0 0 (0-25 МПа) M12x1,5, 2,5 O₂

Тип	манометр	ТМ
Диаметр корпуса	50 мм	2
Материал корпуса	сталь, цветное кодирование (см. таблицу 1)	1
Материал штуцера и чувствительного элемента	медный сплав	0
Присоединение (расположение штуцера)	радиальное	Р
Гидрозаполнение	нет	0
Электроконтактная приставка	нет	0
Диапазон показаний давлений	кислород 0...0,1 / 1 / 2,5 / 16 / 25 / 40 МПа ацетилен 0...0,4 / 4 МПа пропан 0...0,6 МПа другие газы 0...0,4 / 0,6 / 1 / 1,6 / 2,5 / 16 / 25 / 40 МПа	
Резьба присоединения	M12x1,5	
Класс точности	2,5	
Измеряемая среда	кислород ацетилен пропан	O ₂ C ₂ H ₂ C ₃ H ₈

Манометры КОТЛОВЫЕ

Тип ТМ, серия 10

Манометры общего назначения для измерения давления жидких и газообразных, не вязких и не кристаллизирующихся измеряемых сред, неагрессивных к медным сплавам.

Диаметр корпуса
250 мм

Класс точности
1,5

Диапазон показаний давлений
0...0,25 / 0,4 / 0,6 / 1 / 1,6 / 2,5 / 4 / 6 МПа

Рабочие диапазоны
Постоянная нагрузка: $\frac{3}{4}$ шкалы
Переменная нагрузка: $\frac{2}{3}$ шкалы
Кратковременная нагрузка: 110% шкалы

Диапазон рабочих температур
Окружающая среда: -60...+60 °С
Измеряемая среда: до +150 °С

Корпус
IP40, сталь, цвет черный

Кольцо
Сталь, цвет черный

Чувствительный элемент,
трибно-секторный механизм
Медный сплав

Циферблат
Алюминий, шкала черная
на белом фоне

Стекло
Минеральное

Штуцер
Медный сплав

Присоединение
Радиальное

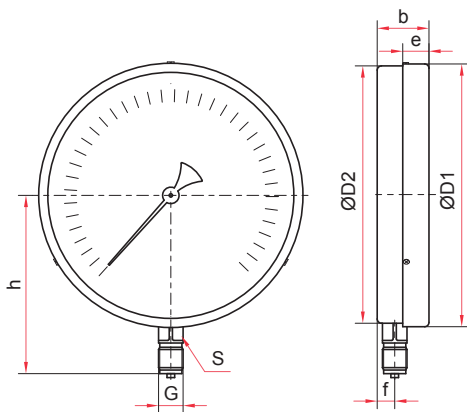
Резьба присоединения
M20x1,5

Марка стали
Корпус, кольцо — сталь 10



Основные размеры (мм), вес (кг)

Ø	D1	D2	b	e	h	f	S	G	Вес
250	251	248	51	26	165	18	17	M20x1,5	2,1



Пример обозначения: ТМ - 8 1 0 Р 0 0 (0-0,25 МПа) М20х1,5 1,5

Тип манометр	ТМ
Диаметр корпуса 250 мм	8
Материал корпуса сталь	1
Материал штуцера и чувствительного элемента медный сплав	0
Присоединение (расположение штуцера) радиальное	Р
Гидрозаполнение	0
Электроконтактная приставка	0
Диапазон показаний давлений ТМ 0,0,25 / 0,4 / 0,6 / 1 / 1,6 / 2,5 / 4 / 6 МПа	0 / 0,25 / 0,4 / 0,6 / 1 / 1,6 / 2,5 / 4 / 6 МПа
Резьба присоединения	M20x1,5
Класс точности	1,5

Манометры ТОЧНЫХ ИЗМЕРЕНИЙ

Тип ТМ (ТМВ) — МТИ, серия 10

Манометры точных измерений применяются для измерения давления неагрессивных к медным сплавам жидких и газообразных, не вязких и не кристаллизующихся сред.

Предусмотрена установка нуля с помощью регулировочного винта.

Может быть использован в качестве рабочего эталона при поверке и калибровке средств измерения давления с соблюдением требований по соответствию классов точности образцового и поверяемого приборов.

Диаметр корпуса
150 мм

Класс точности
0,4 / 0,6 / 1,0

Диапазон показаний давлений

ТМ	0...0,1 / 0,16 / 0,25 / 0,4 / 0,6 / 1 / 1,6 / 2,5 / 4 / 6 / 10 / 16 / 25 / 40 / 60 / 100 МПа
ТМВ	-0,1...0,15 / 0,3 / 0,5 / 0,9 / 1,5 / 2,4 МПа

Рабочие диапазоны

Постоянная нагрузка: $\frac{3}{4}$ шкалы
Переменная нагрузка: $\frac{2}{3}$ шкалы
Кратковременная нагрузка: 105% шкалы

Диапазон рабочих температур

Окружающая среда: -60...+60 °С
Измеряемая среда: до +100 °С
При поверке: +23±2 °С

Корпус

IP40, силумин, цвет черный

Кольцо

Сталь, цвет черный

Чувствительный элемент

Медный сплав (ВПИ до 6 МПа)
Коррозионностойкая сталь
(ВПИ от 10 МПа)

Циферблат

Алюминий, шкала черная
на белом фоне

Стекло

Минеральное

Корректор нуля

На стекле

Штуцер

Медный сплав

Присоединение

Радиальное

Резьба присоединения

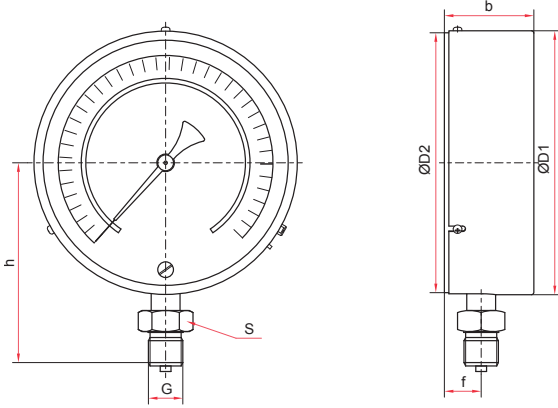
M20x1,5 (G $\frac{1}{2}$ — под заказ)



Пример обозначения: ТМ – 6 1 0 Р МТИ 0 0 (0–16 МПа) М20х1,5, 0,6

Тип	ТМ ТМВ
манометр мановакуумметр	
Диаметр корпуса	6
150 мм	
Материал корпуса	1
корпус — силумин; кольцо — сталь	
Штуцер	0
медный сплав	
Присоединение (расположение штуцера)	Р, МТИ
радиальное	
Гидрозаполнение	0
нет	
Электроконтактная приставка	0
нет	
Диапазон показаний давлений	
ТМ	0...0,1 / 0,16 / 0,25 / 0,4 / 0,6 / 1 / 1,6 / 2,5 / 4 / 6 / 10 / 16 / 25 / 40 / 60 МПа
ТМВ	-0,1...0,15 / 0,3 / 0,5 / 0,9 / 1,5 / 2,4 МПа
Резьба присоединения	M20x1,5
Класс точности	0,4 0,6 1

Манометр точных измерений



Основные размеры (мм), вес (кг)

Ø	D1	D2	b	h	f	S	G	Вес
150	150	149	51	115	21	27	M20x1,5	0,92

Исполнение шкал

<p>Диапазон показаний давлений, МПа Количество делений</p> <p>Цена деления</p>	<p>0...0,1 200</p> <p>0,0005</p>	<p>0...0,16 320</p> <p>0,0005</p>	<p>0...0,25 250</p> <p>0,001</p>	<p>0...0,4 200</p> <p>0,002</p>
<p>0...0,6 300</p> <p>0,002</p>	<p>0...1 200</p> <p>0,005</p>	<p>0...1,6 320</p> <p>0,005</p>	<p>0...2,5 250</p> <p>0,01</p>	<p>0...4 200</p> <p>0,02</p>
<p>0...6 300</p> <p>0,02</p>	<p>0...10 200</p> <p>0,05</p>	<p>0...16 320</p> <p>0,05</p>	<p>0...25 250</p> <p>0,1</p>	<p>0...40 200</p> <p>0,2</p>
<p>0...60 300</p> <p>0,2</p>	<p>-0,1...0,15 250</p> <p>0,001</p>	<p>-0,1...0,3 200</p> <p>0,002</p>	<p>-0,1...0,5 300</p> <p>0,02</p>	<p>-0,1...0,9 200</p> <p>0,005</p>
<p>-0,1...1,5 320</p> <p>0,005</p>	<p>-0,1...2,4 250</p> <p>0,01</p>			

Манометры аммиачные

Тип ТМ (ТМВ) – NH₃, серия 11

Предназначены для измерения избыточного и вакуумметрического давления жидкого, газообразного и водного раствора аммиака. Приборы имеют дополнительную температурную шкалу.

Диаметр корпуса

100, 150 мм

Класс точности

1,5

Диапазон показаний давлений

ТМ	0...0,6 МПа (-30...+10 °C) 0...1 МПа (-30...+25 °C) 0...4 МПа (-30...+70 °C)
ТМВ	-0,1...0,5 МПа (-70...+5 °C) -0,1...0,9 МПа (-70...+20 °C) -0,1...1,5 МПа (-70...+40 °C) -0,1...2,4 МПа (-70...+55 °C)

Рабочие диапазоны

Постоянная нагрузка: $\frac{3}{4}$ шкалы

Переменная нагрузка: $\frac{2}{3}$ шкалы

Кратковременная нагрузка: 110% шкалы

Диапазон рабочих температур

Окружающая среда: -60...+60 °C

Измеряемая среда: до +150 °C

Корпус

IP40, хромированная сталь

Кольцо

хромированная сталь

Чувствительный элемент, трибно-секторный механизм

Нержавеющая сталь

Основные размеры (мм), вес (кг), объем (л)

Ø	D1	D2	b	e	h	f	S	G	Вес
100	100	98	41	23	84	14	22	G $\frac{1}{2}$ или M20x1,5	0,41
150	150	148	42	24	110	14	22		0,74

Циферблат

Алюминий, шкала черная на белом фоне

Стекло

Минеральное

Штуцер

Нержавеющая сталь

Присоединение

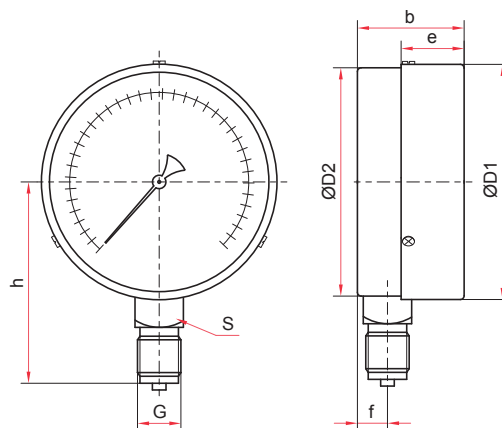
Радиальное

Резьба присоединения

G $\frac{1}{2}$ или M20x1,5

Марка стали

Корпус, кольцо – сталь 10



Пример обозначения: ТМ – 5 1 1 Р 0 0 (0–1 МПа) (-30...+25°C) G $\frac{1}{2}$, 1,5, NH₃

Тип	ТМ манометр мановакуумметр
Диаметр корпуса	5 100 мм 6 150 мм
Материал корпуса	1 хромированная сталь
Материал штуцера и чувствительного элемента	1 нержавеющая сталь
Присоединение (расположение штуцера)	Р радиальное
Гидрозаполнение	0 нет
Электроконтактная приставка	0 нет
Диапазон показаний давлений (с дополнительной температурной шкалой)	ТМ 0...0,6 МПа (-30...+10 °C) 0...1 МПа (-30...+25 °C) 0...4 МПа (-30...+70 °C) ТМВ -0,1...0,5 МПа (-70...+5 °C) -0,1...0,9 МПа (-70...+20 °C) -0,1...1,5 МПа (-70...+40 °C) -0,1...2,4 МПа (-70...+55 °C)
Резьба присоединения	G $\frac{1}{2}$ / M20x1,5
Класс точности	1,5
Измеряемая среда	NH ₃ аммиак

Манометры виброустойчивые

Тип ТМ (ТВ, ТМВ), серия 20

Промышленный манометр в корпусе из нержавеющей стали применяется для измерения давления неагрессивных к медным сплавам жидких и газообразных, не вязких и не кристаллизующихся измеряемых сред в условиях повышенной вибрации и при измерении переменного давления.



При измерении давления с высокими динамическими нагрузками, прибор необходимо заполнить глицерином или силиконом.

Прибор поставляется «сухой» (готовый к гидрозаполнению) или заполненный глицерином (силиконом) по требованию заказчика.

Диаметр корпуса
50*, 63, 100, 150 мм

Класс точности

Ø100, 150	1
Ø63	1,5
Ø50*	2,5

Диапазон показаний давлений

ТМ	0...0,1 / 0,16 / 0,25 / 0,4 / 0,6 / 1 / 1,6 / 2,5 / 4 / 6 / 10 / 16 / 25 / 40 / 60 / 100** МПа
ТВ***	-0,1...0 МПа
ТМВ***	-0,1...0,15 / 0,3 / 0,5 / 0,9 / 1,5 / 2,4 МПа

** — только для Ø63

*** — кроме Ø50

Рабочие диапазоны

Постоянная нагрузка: ¾ шкалы

Переменная нагрузка: ½ шкалы

Кратковременная нагрузка: 110% шкалы

Диапазон рабочих температур

Окружающая среда:

-20...+60 °С (глицерин ПК-94)

-60...+60 °С (силикон АК-50)

-60...+60 °С (без заполнения)

Измеряемая среда:

до +150 °С (без заполнения)

до +100 °С (с заполнением)

* — под заказ

Корпус

IP65, нержавеющая сталь

Кольцо

Нержавеющая сталь

Ø100, 150 — байонетное

Ø50*, 63 — завальцованное

Чувствительный элемент,

трибко-секторный механизм

Медный сплав

Циферблат

Алюминий, шкала черная на белом фоне

Стекло

Органическое

Штуцер

Медный сплав

Присоединение

Радиальное — Ø все

Осевое — Ø50*, 63, 100

Эксцентрическое — Ø100

Резьба присоединения

Ø100, 150	G½ / M20x1,5
Ø63	G¼ / M12x1,5
Ø50*	G¼ / G¼

Марка стали

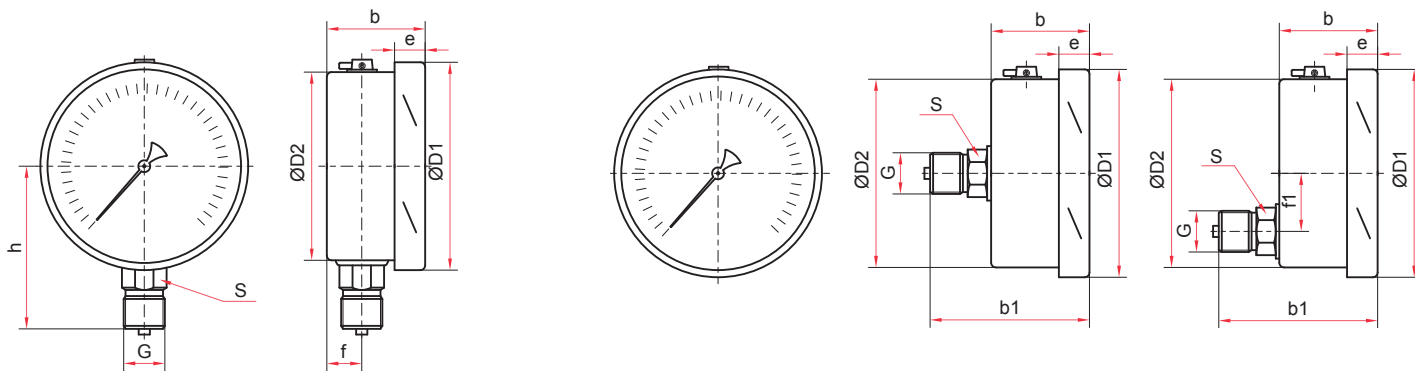
Корпус, кольцо — 08X18H10



Пример обозначения: ТМ - 3 2 0 Р 0 0 (0-1 МПа) M12x1,5 1,5

Тип	ТМ манометр ТВ вакуумметр ТМВ мановакуумметр
Диаметр корпуса	2 50 мм* 3 63 мм 5 100 мм 6 150 мм
Материал корпуса	2 нержавеющая сталь
Материал штуцера и чувствительного элемента	медный сплав
Присоединение (расположение штуцера)	Р радиальное РКТ радиальное с задним фланцем Т осевое ТКП осевое с передним фланцем ТКТ осевое с задним фланцем ТС осевое со скобой ТЭ эксцентрическое ТЭКП эксцентрическое с передним фланцем ТЭКТ эксцентрическое с задним фланцем
Гидрозаполнение	0 нет 1 глицерин 2 силикон
Электромагнитная приставка	0 нет
Диапазон показаний давлений	ТМ 0...0,1 / 0,16 / 0,25 / 0,4 / 0,6 / 1 / 1,6 / 2,5 / 4 / 6 / 10 / 16 / 25 / 40 / 60 / 100 МПа ТВ -0,1...0 МПа ТМВ -0,1...0,15 / 0,3 / 0,5 / 0,9 / 1,5 / 2,4 МПа
Резьба присоединения	100, 150 мм G½ / M20x1,5 63 мм G¼ / M12x1,5 50 мм* G¼ / G¼
Класс точности	1 100, 150 мм 1,5 63 мм 2,5 50 мм*

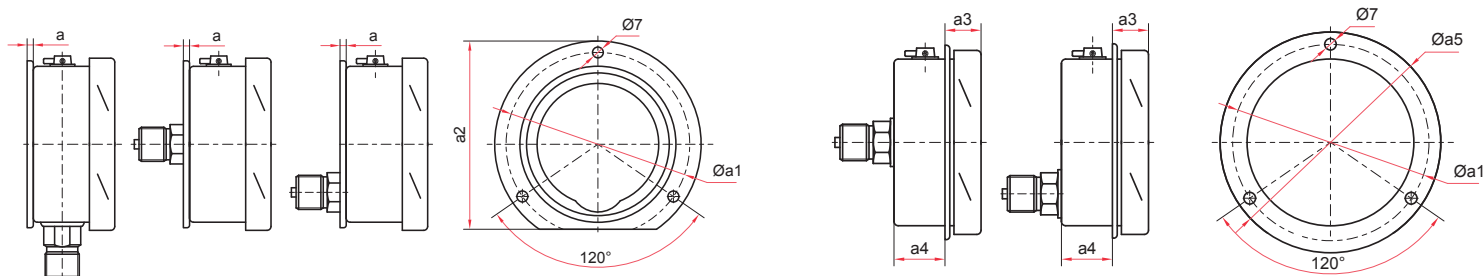
Стандартное исполнение (Ø100, 150 мм)



Радиальное присоединение

Осевое и эксцентрическое присоединение (Ø100 мм)

Специальное исполнение (Ø100, 150 мм)



Радиальное, осевое и эксцентрическое присоединения с задним фланцем

Осевое и эксцентрическое присоединения с передним фланцем (Ø 100 мм)

Основные размеры (мм), вес (кг), объем (мл)

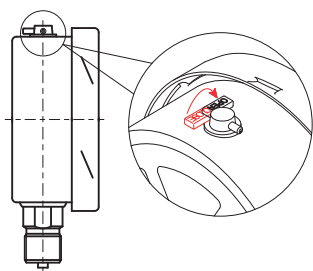
Ø	D1	D2	b	b1	e	h	f	f1	S	G	Вес	Вес с заполнением	Объем заполняющей жидкости
100	111	100	50	86	18	83	15	30	22	G _{1/2} или M20x1,5	0,51	0,86	350
150	161	149	50	—	18	112	17	30	22		0,70	1,47	770

(стандартное исполнение Ø100, 150)

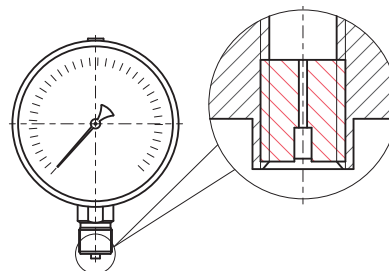
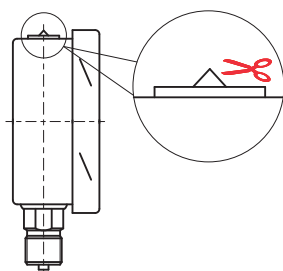
Основные размеры (мм)

Ø	a	a1	a2	a3	a4	a5
100	5	116	121	18	26	132
150	5	166	171	—	—	—

(специальное исполнение Ø100, 150)



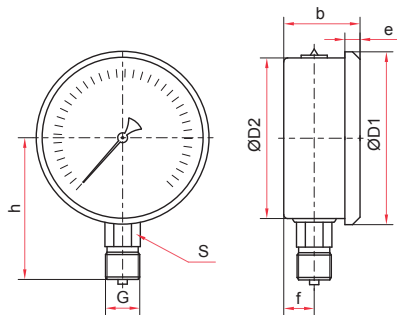
Для манометра с гидрозаполнением



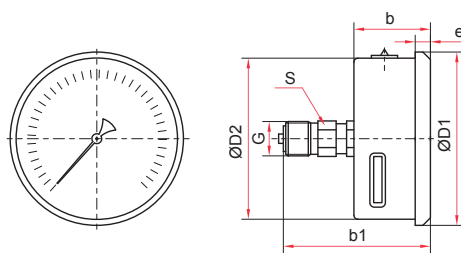
Демпфер для манометра

! После монтажа необходимо открыть клапан на пробке прибора (положение OPEN) или проколоть/срезать специальный выступ (в зависимости от типа пробки)

Стандартное исполнение (Ø50, 63 мм)

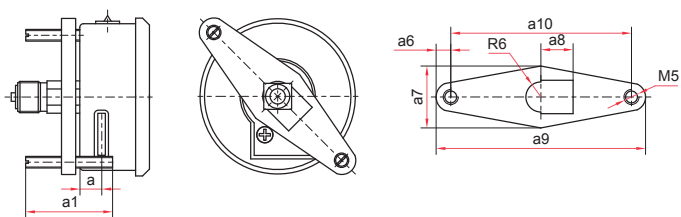


Радиальное присоединение

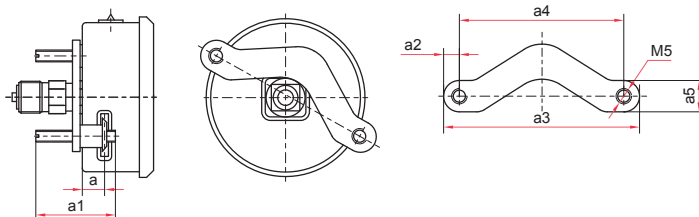


Осевое присоединение

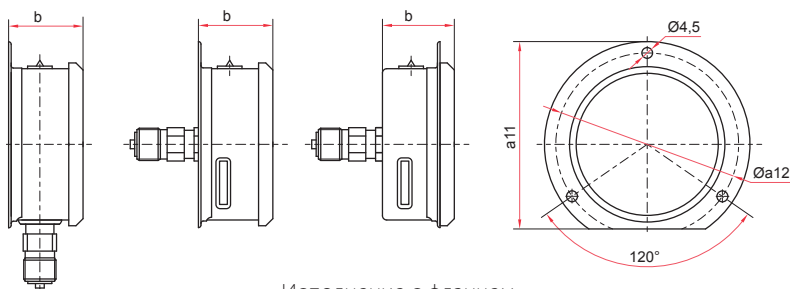
Специальное исполнение (Ø63 мм)



Осевое присоединение со скобой тип 1



Осевое присоединение со скобой тип 2



Исполнение с фланцем

Основные размеры (мм), вес (кг), объем (мл)

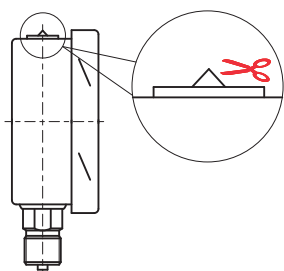
Ø	D1	D2	b	b1	e	h	f	S	G	Вес	Вес с заполнением	Объем заполняющей жидкости
50	58	52	30	57	6	46	11	14	G ¹ / ₈ или G ¹ / ₄	0,10	0,18	80
63	69	62	32	56	6	56	12	14	G ¹ / ₄ или M12x1,5	0,14	0,23	90

(стандартное исполнение Ø50, 63)

Основные размеры (мм)

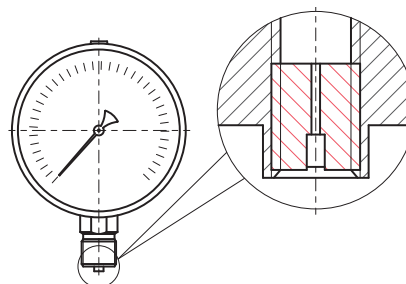
Ø	a	a1	a2	a3	a4	a5	a6	a7	a8	a9	a10	a11	a12
63	7	35	7	85	72	14	7	32	14	83	71	78	75

(специальное исполнение Ø63)



Для манометра с гидрозаполнением

! После монтажа необходимо срезать специальный выступ на пробке прибора или проколоть отверстие в пробке.



Демпфер для манометра

Манометры коррозионностойкие виброустойчивые

Тип ТМ (ТВ, ТМВ), серия 21

Промышленный манометр, устойчивый к воздействию агрессивных измеряемых сред, с возможностью гидрозаполнения (виброустойчивый).

! При измерении давления с высокими динамическими нагрузками, прибор необходимо заполнить глицерином или силиконом.

Прибор поставляется «сухой» (готовый к гидрозаполнению) или заполненный глицерином (силиконом) по требованию заказчика.

Диаметр корпуса

ТМ	40, 50, 63, 100, 150 мм
ТВ, ТМВ	63, 100, 150 мм

Класс точности

Ø100, 150 — 1
 Ø63 — 1,5
 Ø40, 50 — 2,5

Диапазон показаний давлений

ТМ (Ø40, 50)	0...0,25 / 0,4 / 0,6 / 1 / 1,6 / 2,5 / 4 / 6 МПа
ТМ (Ø63, 100, 150)	0...0,1 / 0,16 / 0,25 / 0,4 / 0,6 / 1 / 1,6 / 2,5 / 4 / 6 / 10 / 16 / 25 / 40 / 60 / 100* МПа
ТВ	-0,1...0 МПа
ТМВ	-0,1...0,15 / 0,3 / 0,5 / 0,9 / 1,5 / 2,4 МПа

* — только для Ø100, 150 мм

Диапазон рабочих температур

Окружающая среда:
 -20...+60 °С (глицерин ПК-94)
 -60...+60 °С (силикон АК-50)
 -60...+60 °С (без заполнения)
 Измеряемая среда:
 -30...+200 °С (без заполнения)
 -30...+100 °С (с заполнением)

Корпус

IP65, нержавеющая сталь

Кольцо

Нержавеющая сталь,
 Ø100, 150 — байонетное
 Ø40, 50, 63 — завальцованное

Рабочие диапазоны

Постоянная нагрузка: $\frac{3}{4}$ шкалы
 Переменная нагрузка: $\frac{2}{3}$ шкалы
 Кратковременная нагрузка: 110% шкалы

Штуцер, чувствительный элемент, трибно-секторный механизм

Нержавеющая сталь

Циферблат

Алюминий, шкала черная на белом фоне

Стекло

Органическое

Присоединение

Радиальное — Ø все;
 Осевое — Ø40, 50, 63;
 Эксцентрическое — Ø100, 150

Резьба присоединения

Ø100, 150 — G $\frac{1}{2}$, M20x1,5
 Ø63 — G $\frac{3}{4}$, M12x1,5
 Ø50 — G $\frac{1}{4}$
 Ø40 — G $\frac{1}{8}$, NPT $\frac{1}{8}$ (под заказ)

Марка стали

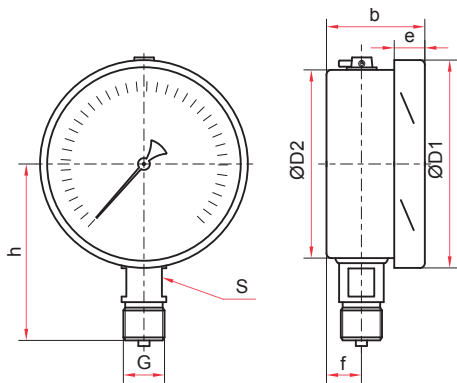
Корпус, кольцо и механизм — 08X18H10
 Штуцер и чувствительный элемент — 03X17H14M2



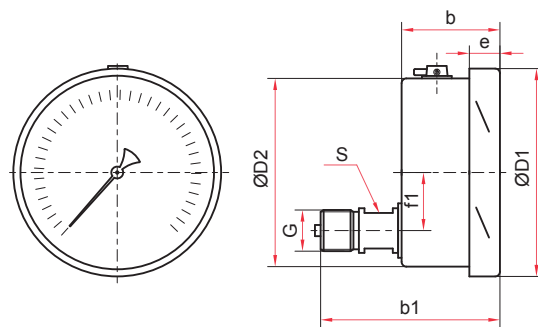
Пример обозначения: ТМ - 3 2 1 Т 0 0 (0-1 МПа) G $\frac{1}{4}$, 1,5

Тип	ТМ манометр ТВ вакуумметр ТМВ мановакуумметр
Диаметр корпуса	1 40 мм 2 50 мм 3 63 мм 4 100 мм 5 150 мм 6 150 мм
Материал корпуса	2 нержавеющая сталь
Материал штуцера и чувствительного элемента	1 нержавеющая сталь
Присоединение (расположение штуцера)	Р радиальное РКТ радиальное с задним фланцем Т осевое ТС осевое со скобой ТЭ эксцентрическое ТЭКП эксцентрическое с передним фланцем ТЭКТ эксцентрическое с задним фланцем ТЭС эксцентрическое со скобой
Гидрозаполнение	0 нет 1 глицерин 2 силикон
Электроконтактная приставка	0 нет
Диапазон показаний давлений	ТМ 0...0,1 / 0,16 / 0,25 / 0,4 / 0,6 / 1 / 1,6 / 2,5 / 4 / 6 / 10 / 16 / 25 / 40 / 60 / 100 МПа ТВ -0,1...0 МПа ТМВ -0,1...0,15 / 0,3 / 0,5 / 0,9 / 1,5 / 2,4 МПа
Резьба присоединения	G $\frac{1}{2}$ / M20x1,5 63 мм G $\frac{3}{4}$ / M12x1,5 50 мм G $\frac{1}{4}$ 40 мм G $\frac{1}{8}$ / NPT $\frac{1}{8}$
Класс точности	1 100, 150 мм 1,5 63 мм 2,5 40, 50 мм

Стандартное исполнение (Ø100, 150 мм)

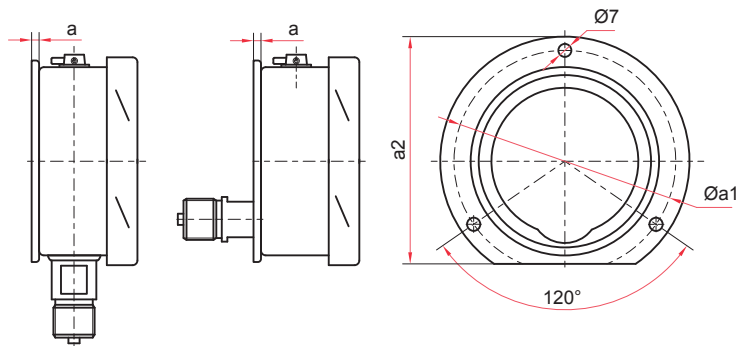


Радиальное присоединение

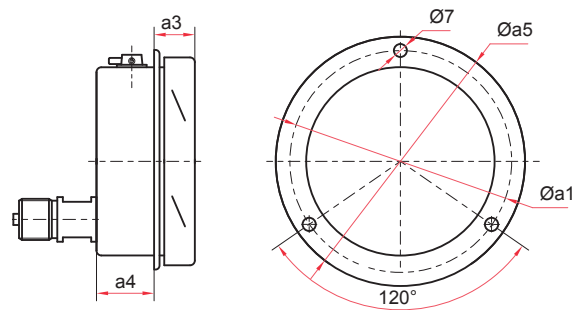


Эксцентрическое присоединение

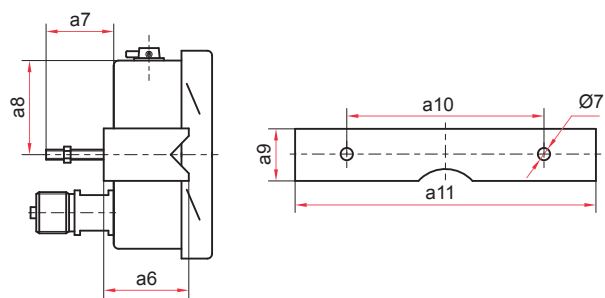
Специальное исполнение (Ø100, 150 мм)



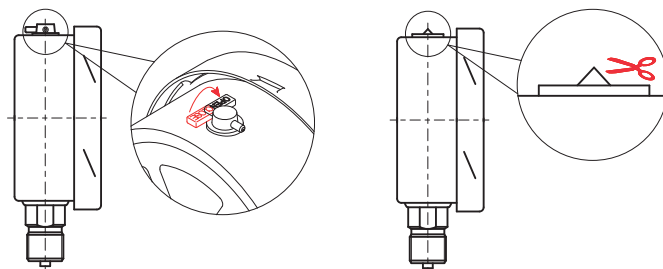
Радиальное и эксцентрическое присоединения с задним фланцем



Эксцентрическое присоединение с передним фланцем



Эксцентрическое присоединение со скобой



Для манометра с гидрозаполнением

! После монтажа необходимо открыть клапан на пробке прибора (положение OPEN) или проколоть/срезать специальный выступ (в зависимости от типа пробки)

Основные размеры (мм), вес (кг), объем (мл)

Ø	D1	D2	b	b1	e	h	f	f1	S	G	Вес	Вес с заполнением	Объем заполняющей жидкости
100	111	100	50	97	17	98	18	30	17	G ¹ / ₂ или M20x1,5	0,58	0,93	350
150	161	150	54	99	18	122	20	30	17		1,07	1,84	770

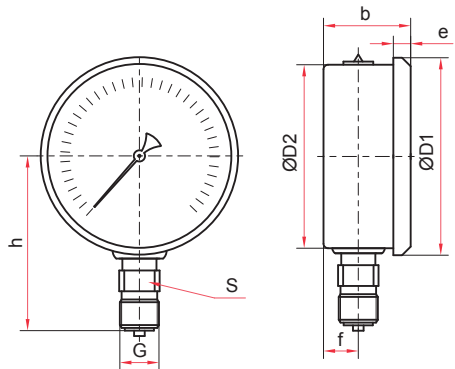
(стандартное исполнение Ø100, 150)

Основные размеры (мм)

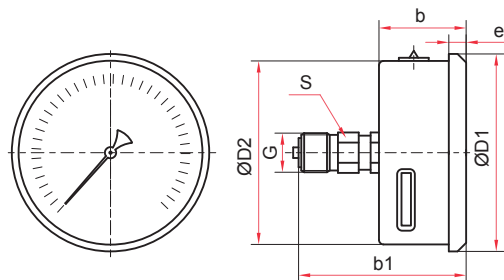
Ø	a	a1	a2	a3	a4	a5	a6	a7	a8	a9	a10	a11
100	5	116	121	10	23	132	38	30	50	26	50	128
150	5	166	170	10	25	182	39	30	75	28	105	165

(специальное исполнение Ø100, 150)

Стандартное исполнение (Ø40, 50, 63 мм)

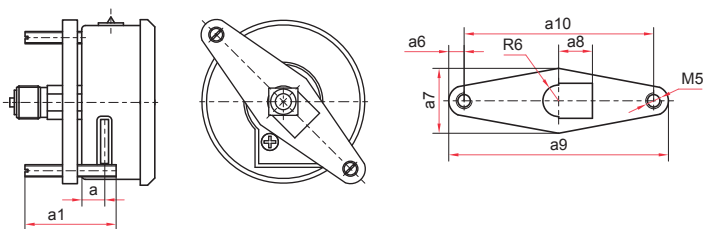


Радиальное присоединение

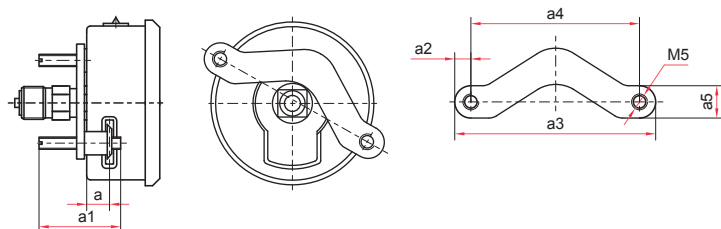


Осевое присоединение

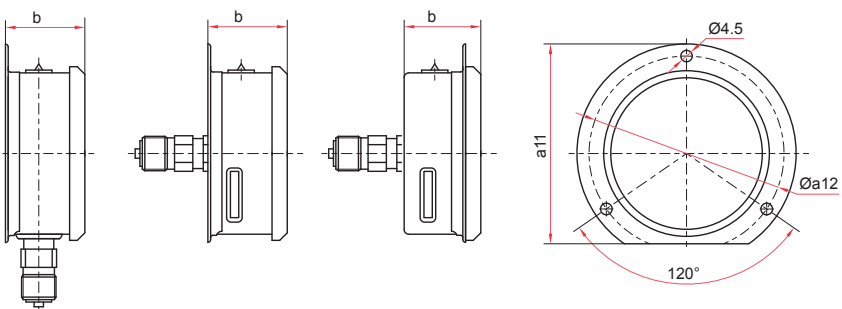
Специальное исполнение (Ø63 мм)



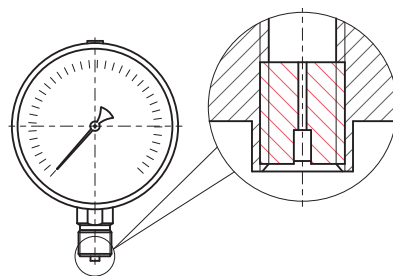
Осевое присоединение со скобой тип 1



Осевое присоединение со скобой тип 2



Исполнение с фланцем



Демпфер для манометра

Основные размеры (мм), вес (кг), объем (мл)

Ø	D1	D2	b	b1	e	h	f	S	G	Вес	Вес с заполнением	Объем заполняющей жидкости
40	47	41	26	46	5	42	8	11	G1/8	0,07	0,12	50
50	58	52	29	53	6	55	11	14	G1/4	0,11	0,19	80
63	68	62	36	59	7	58	15	14	G1/4 или M12x1,5	0,16	0,25	90

(стандартное исполнение Ø40, 50, 63)

Основные размеры (мм)

Ø	a	a1	a2	a3	a4	a5	a6	a7	a8	a9	a10	a11	a12
63	7	35	7	85	72	14	7	32	14	83	71	78	75

(специальное исполнение Ø63)

Манометры коррозионноустойчивые виброустойчивые с электроконтактной приставкой

Тип ТМ (ТВ, ТМВ), серия 21

Промышленный манометр, устойчивый к воздействию агрессивных измеряемых сред, с возможностью гидрозаполнения (виброустойчивый). Оснащен электроконтактной приставкой для управления внешними электрическими цепями в схемах сигнализации, автоматики и блокировки технологических процессов в условиях повышенной вибрации и при измерении переменного давления.



Электроконтактная группа оснащена указателями, с помощью которых осуществляется настройка приставки на пороговое значение (значений уставки).

При измерении давления с высокими динамическими нагрузками, прибор необходимо заполнить силиконом.

Прибор поставляется «сухой» (готовый к гидрозаполнению) или заполненный силиконом по требованию заказчика.



Диаметр корпуса

100, 150 мм

Класс точности

1,5

Диапазон показаний давлений

ТМ	0...0,1* / 0,16* / 0,25* / 0,4 / 0,6 / 1 / 1,6 / 2,5 / 4 / 6 / 10 / 16 / 25 / 40 / 60 / 100* МПа
ТВ*	-0,1...0 МПа
ТМВ*	-0,1... 0,15 / 0,3 / 0,5 / 0,9 / 1,5 / 2,4 МПа

* — под заказ

Диапазон рабочих температур

Окружающая среда:

-60...+60 °С (силикон АК-50)

-60...+60 °С (без заполнения)

Измеряемая среда:

-30...+150 °С (без заполнения)

-30...+100 °С (с заполнением)

* — под заказ

Электрическая схема

двухконтактная Исп. III (ЛРПР)*, Исп. IV (ЛЗПЗ)*, Исп. V (ЛРПЗ) или Исп. VI (ЛЗПР)*

* — под заказ

Тип контактов

с магнитным поджатием

Максимальное напряжение

-220 В, ~380 В

Максимальный ток

1 А

Пределы допускаемой основной погрешности срабатывания

электрической схемы в % от диапазона показаний ±4

Корпус

IP65, нержавеющая сталь

Кольцо

нержавеющая сталь, байонетное

Штуцер, чувствительный элемент,

трибо-секторный механизм
нержавеющая сталь

Циферблат

алюминий, шкала черная на белом фоне

Стекло

органическое

Присоединение

радиальное

Резьба присоединения

M20x1,5 или G½ (под заказ)

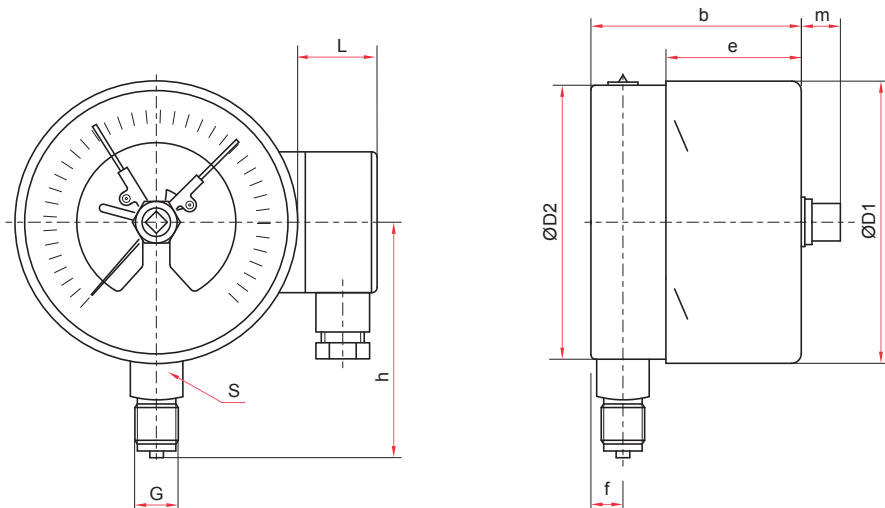
Марка стали

Корпус, кольцо — 08X18N10

Пример обозначения: ТМ – 5 2 1 Р 0 5 (0–10 МПа) М20х1,5 1,5

Тип	ТМ манометр ТВ вакуумметр ТМВ мановакуумметр
Диаметр корпуса	5 100 мм 6 150 мм
Материал корпуса	2 нержавеющая сталь
Материал штуцера и чувствительного элемента	1 нержавеющая сталь
Присоединение (расположение штуцера)	Р радиальное
Гидрозаполнение	0 нет 2 силикон
Электроконтактная приставка	3 Исполнение III (ЛРПР) 4 Исполнение IV (ЛЗПЗ) 5 Исполнение V (ЛРПЗ) 6 Исполнение VI (ЛЗПР)
Диапазон показаний давлений	ТМ 0...0,1 / 0,16 / 0,25 / 0,4 / 0,6 / 1 / 1,6 / 2,5 / 4 / 6 / 10 / 16 / 25 / 40 / 60 / 100 МПа ТВ -0,1...0 МПа ТМВ -0,1...0,15 / 0,3 / 0,5 / 0,9 / 1,5 / 2,4 МПа
Резьба присоединения	M20x1,5 или G½*
Класс точности	1,5

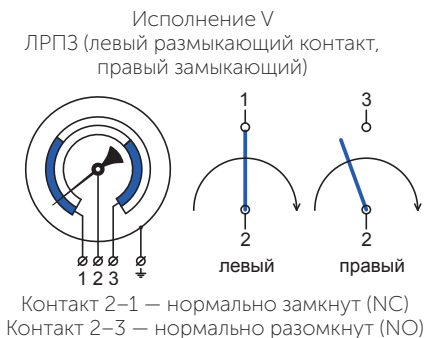
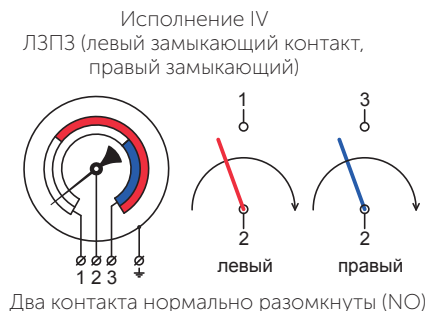
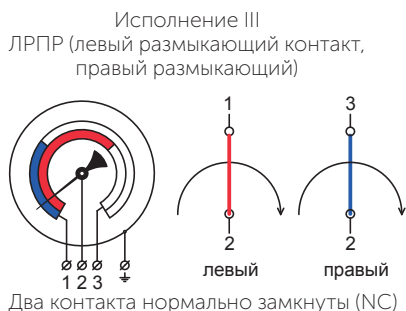
Манометры с электроконтактной приставкой



Основные размеры (мм), вес (кг), объем (мл)

Ø	D1	D2	b	e	h	f	m	L	S	G	Вес	Вес с заполнением	Объем заполняющей жидкости
100	101	99	87	54	92	14	12	41	22	M20x1,5	0,90	1,38	500
150	149	147	87	55	115	14	12	41	22		1,41	2,85	1500

Принципиальные электрические схемы



Положения коммутации, указанные на схемах, справедливы, когда стрелка находится между «0» и левой уставкой

Положение стрелки	Исполнение III	Исполнение IV	Исполнение V	Исполнение VI
До левой уставки	оба замкнуты	оба разомкнуты	2-1 замкнут; 2-3 разомкнут	2-1 разомкнут; 2-3 замкнут
Между уставками	2-1 разомкнут; 2-3 замкнут	2-1 замкнут; 2-3 разомкнут	оба разомкнуты	оба замкнуты
После правой уставки	оба разомкнуты	оба замкнуты	2-1 разомкнут; 2-3 замкнут	2-1 замкнут; 2-3 разомкнут

Манометры коррозионностойкие виброустойчивые аммиачные

Тип ТМ (ТМВ) — NH₃, серия 21

Манометры предназначены для измерения избыточного и вакуумметрического давления жидкого, газообразного и водного раствора аммиака. Приборы имеют дополнительную температурную шкалу.



Прибор поставляется «сухой» (готовый к гидрозаполнению) или заполненный глицерином (силиконом) по требованию заказчика.

Аммиачные манометры без дополнительной температурной шкалы имеют диапазоны показаний давлений как у манометров 21 серии (стр. 14) и отметку на циферблате «NH₃».

Габаритные, присоединительные размеры и вес: см. манометры коррозионностойкие виброустойчивые 21 серии Ø100, 150 мм (стр. 15)



Диаметр корпуса

100, 150 мм

Класс точности

1

Диапазон показаний давлений

ТМ	0...0,6 МПа (-30...+10 °C) 0...1 МПа (-30...+25 °C) 0...4 МПа (-30...+70 °C)
ТМВ	-0,1...0,5 МПа (-70...+5 °C) -0,1...0,9 МПа (-70...+20 °C) -0,1...1,5 МПа (-70...+40 °C) -0,1...2,4 МПа (-70...+55 °C)

Рабочие диапазоны

Постоянная нагрузка: 3/4 шкалы
Переменная нагрузка: 2/3 шкалы
Кратковременная нагрузка: 110% шкалы

Диапазон рабочих температур

Окружающая среда:
-60...+60 °C (силикон АК-50)
-60...+60 °C (без заполнения)

Измеряемая среда:
до +200 °C (без заполнения)
до +100 °C (с заполнением)

Корпус

IP65, нержавеющая сталь

Кольцо

Нержавеющая сталь, байонетное

Чувствительный элемент, трибо-секторный механизм

Нержавеющая сталь

Циферблат

Алюминий, шкала черная на белом фоне

Стекло

Органическое

Штуцер

Нержавеющая сталь

Присоединение

Радиальное или эксцентрическое

Резьба присоединения

G1/2 или M20x1,5

Марка стали

Корпус, кольцо и механизм — 08X18Н10
Штуцер и чувствительный элемент — 03X17Н14М2

Пример обозначения: ТМ - 5 2 1 РКТ. 0 0 (0-1 МПа) (-30...+25 °C) G1/2. 1.0 NH₃

Тип	ТМ ТМВ
манометр мановакуумметр	
Диаметр корпуса	5 6
100 мм 150 мм	
Материал корпуса	2
нержавеющая сталь	
Материал штуцера и чувствительного элемента	1
нержавеющая сталь	
Присоединение (расположение штуцера)	Р
радиальное	
РКТ	
С задним фланцем	
эксцентрическое	ТЭ
Гидрозаполнение	0
нет	
силикон	2
Электроконтактная приставка	0
нет	
Диапазон показаний давлений (с дополнительной температурной шкалой)	ТМ 0...0,6 МПа (-30...+10 °C) 0...1 МПа (-30...+25 °C) 0...4 МПа (-30...+70 °C) ТМВ -0,1...0,5 МПа (-70...+5 °C) -0,1...0,9 МПа (-70...+20 °C) -0,1...1,5 МПа (-70...+40 °C) -0,1...2,4 МПа (-70...+55 °C)
Резьба присоединения	G1/2 M20x1,5
Класс точности	1
Измеряемая среда	NH ₃
аммиак	

Манометры для измерения низких давлений газов

Тип КМ (КМВ)

Манометр для измерения давлений сухих газообразных сред, неагрессивных к медным сплавам.

Диаметр корпуса
63, 100 мм

Класс точности
Ø100 — 1,5
Ø63 — 2,5

Диапазон показаний давлений

КМ	0...2,5* / 4* / 6 / 10 / 16 / 25 / 40 / 60 кПа
КМВ	-1...1,5* / -1...3* кПа

* — только для Ø100

Также под заказ возможно изготовление манометров Ø100 со шкалой в мбар

Рабочие диапазоны

Постоянная нагрузка: $\frac{3}{4}$ шкалы
Переменная нагрузка: $\frac{2}{3}$ шкалы
Кратковременная нагрузка: не должна превышать 100% шкалы, во избежание выхода прибора из строя

Диапазон рабочих температур

Окружающая среда: -30...+60 °C
Измеряемая среда: до +100 °C

Корпус

Ø100 — IP40, нержавеющая сталь
Ø63 — IP40, сталь, цвет черный

Кольцо

Ø100 — нержавеющая сталь, байонетное

Чувствительный элемент

(металлическая мембранная коробка)
Медный сплав

Трибно-секторный механизм

Медный сплав

Циферблат

Алюминий, шкала черная на белом фоне

Стекло
Ø100 — минеральное
Ø63 — органическое

Штуцер
Медный сплав

Присоединение
Ø100 — радиальное
Ø63 — радиальное или осевое (под заказ)

Резьба присоединения
Ø100 — G $\frac{1}{2}$ или M20x1,5
Ø63 — M12x1,5

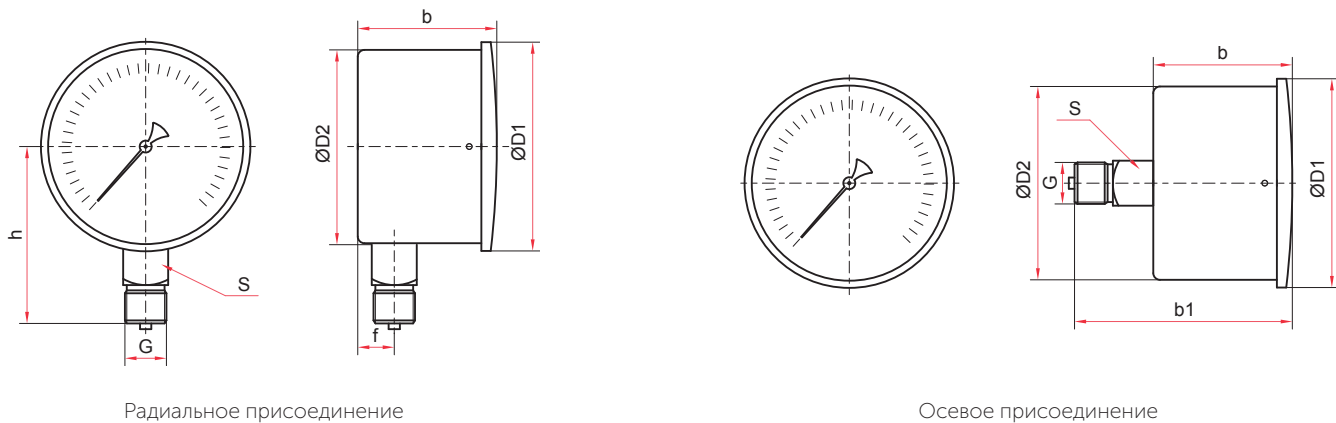
Марка стали
Ø100 — 08X18H10 (корпус, кольцо)
Ø63 — сталь 10 (корпус)



Пример обозначения: КМ - 2 2 P (0-16 кПа) G $\frac{1}{2}$ 1,5

Тип	КМ манометр мановакуумметр	КМВ
Диаметр корпуса	1 63 мм	2 100 мм
Материал корпуса	1 сталь	2 нержавеющая сталь
Присоединение (расположение штуцера)	P радиальное	T осевое
Диапазон показаний давлений	КМ 0...2,5 / 4 / 6 / 10 / 16 / 25 / 40 / 60 кПа	КМВ -1...0...1,5 / 3 кПа
Резьба присоединения	M12x1,5 63 мм	G $\frac{1}{2}$ / M20x1,5 100 мм
Класс точности	63 мм 2,5	100 мм 1,5

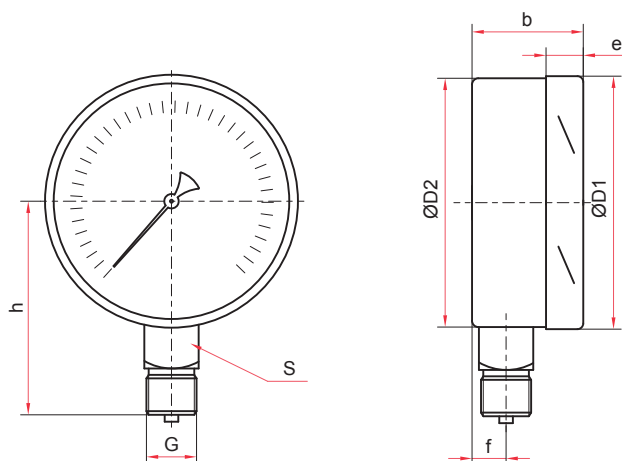
Стандартное исполнение (Ø63 мм)



Радиальное присоединение

Осевое присоединение

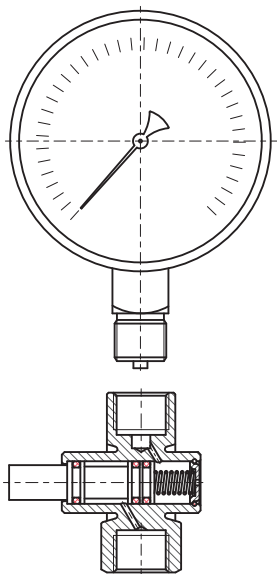
Стандартное исполнение (Ø100 мм)



Радиальное присоединение

Основные размеры (мм), вес (кг)

Ø	D1	D2	b	b1	e	h	f	S	G	Вес
63	65	65	46	71	—	60	11	14	M12x1,5	0,18
100	101	99	51	—	17	88	16	22	G½ или M20x1,5	0,57



Пример установки



Рекомендуется использовать кнопочный клапан VE2-2 с автоматическим перекрытием и сбросом давления со стороны манометра. (Описание клапана на стр. 44)

Термоманометры

Тип ТМТБ

Комбинированные приборы для измерения температуры и избыточного давления неагрессивных к медным сплавам сред в системах отопления, водоснабжении, бойлерах, паровых котлах и т.д.

Термоманометр объединяет в одном корпусе манометр и термометр, имеет две шкалы — давления и температуры. Прибор комплектуется клапаном, позволяющим демонтировать термоманометр без разгерметизации системы.

Диаметр корпуса
80, 100 мм

Класс точности
2,5

Диапазон показаний температур
0...120 / 150 °С

Диапазон показаний давлений
0...0,25 / 0,4 / 0,6 / 1 / 1,6 / 2,5 МПа

Диапазон рабочих температур
Окружающая среда: -60...+60 °С
Измеряемая среда: до +150 °С

Корпус
IP40, сталь, цвет черный

Кольцо
Хромированная сталь

Чувствительный элемент, трибно-секторный механизм, клапан
Медный сплав

Циферблат
Алюминий, шкала черная на белом фоне, с цветовым разделением секторов измерения температуры и давления

Стекло
Минеральное

Штуцер
Медный сплав или нержавеющая сталь

Длина погружной части
46, 64, 100 мм

Присоединение
Осевое или радиальное

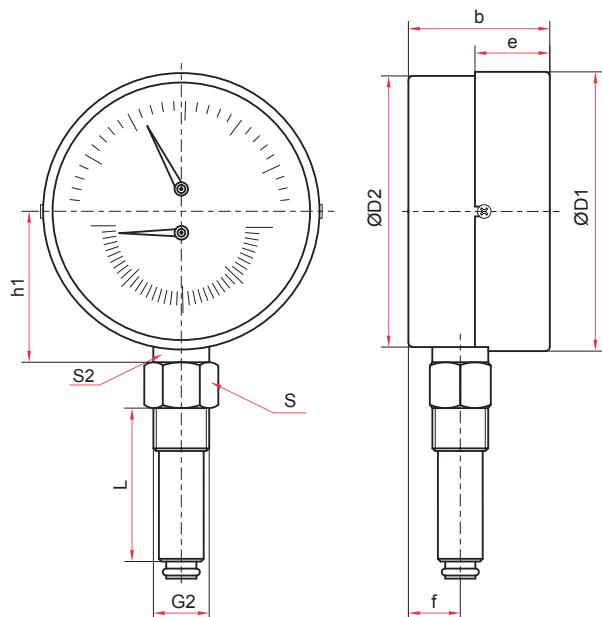
Резьба присоединения
G½ (на клапане)



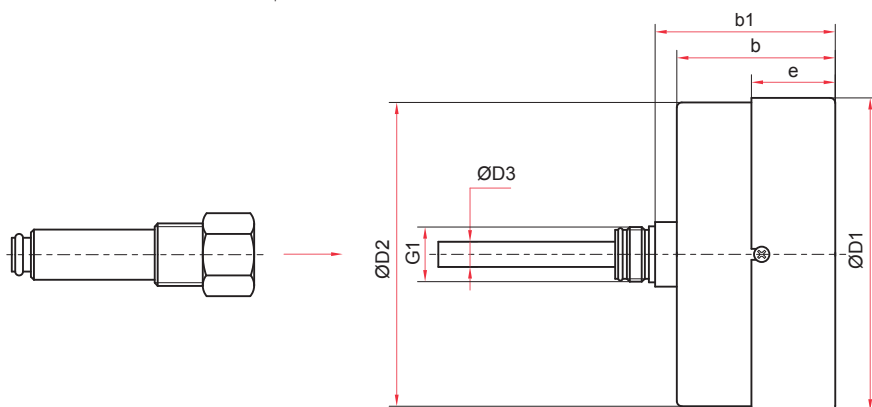
Пример обозначения: ТМТБ – 3 1 Р 1 (0–150 °С) (0–1,6 МПа) G½ 2,5

Тип	термоманометр	ТМТБ
Диаметр корпуса	3	4
Материал корпуса	1	
Присоединение (расположение штуцера)	Р	Т
Длина погружной части	1	2
	46 мм	64 мм
	100 мм	
Диапазон показаний температур	0...120 / 150 °С	
Диапазон показаний давлений	0...0,25 / 0,4 / 0,6 / 1 / 1,6 / 2,5 МПа	
Резьба присоединения	G½	
Класс точности	2,5	

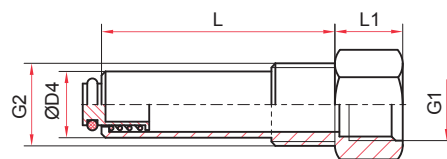
Стандартное исполнение (Ø80, 100 мм)



Радиальное присоединение



Осевое присоединение



Клапан

Основные размеры (мм), вес (кг)

Ø	D1	D2	D3	D4	b	b1	e	h1	f	L	L1	S	S2	G1	G2	Вес
80	82	80	8	18	39	53	22	53	12	46 / 64 / 100	17	24	22	M18x1	G½	0,37
100	100	99	8	18	38	53	23	63	12		17	24	22			0,44

! Термоманометр устанавливается непосредственно на трубопровод (резервуар), без применения крана или петлевой трубки так, чтобы нижняя часть клапана находилась в средней части трубы, что обеспечивается подбором длин погружной части ТМТБ и бобышки (схему монтажа термоманометра смотрите на стр. 56).

Термометры биметаллические общетехнические

Осевое присоединение в комплекте с защитной латунной гильзой.

Тип БТ, серия 211

Приборы для измерения температуры в системах кондиционирования, теплоснабжения, водоснабжения.

! При измерении температуры агрессивных сред рекомендуется комплектовать термометр гильзой из нержавеющей стали (см. стр. 46).

Диаметр корпуса
63, 80, 100, 150 мм

Класс точности

Ø80, 100, 150	1,5
Ø63	2,5

Диапазон показаний температур

-40...+60 °С	0...+60 °С	0...+100 °С
0...+120 °С	0...+160 °С	0...+200 °С
0...+250 °С	0...+350 °С	0...+450 °С

Диапазон рабочих температур

Окружающая среда: -10...+60 °С

Степень защиты

IP43

Длина погружной части, мм

46 (кроме Ø150 или t° = 0...+60 °С или 0...+350 / 450 °С для Ø80 и 100);
64; 100; 150; 200;
250 (кроме Ø63);
300 (только для Ø100)

Корпус

Коррозионностойкая сталь

Кольцо

Коррозионностойкая сталь, байонетное.
для Ø63 — запрессованное

Шток

Нержавеющая сталь

Чувствительный элемент

Биметаллическая спираль

Циферблат

Алюминий, шкала черная на белом фоне

Стекло

Минеральное

Присоединение

Осевое

Резьба присоединения (на гильзе)

G½ или M20x1,5

Рабочее давление (на гильзе)

10 МПа (100 кгс/см²)

Регулировка

На штоке (для Ø63) или на корпусе с тыльной стороны

Дополнительная опция

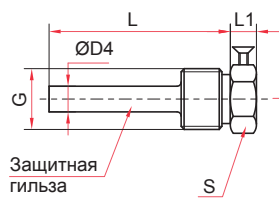
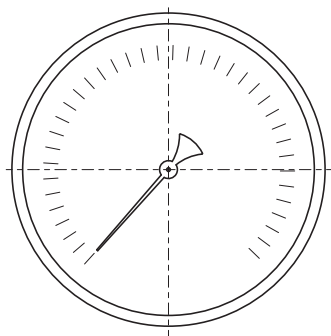
латунный фланец (стр. 44)



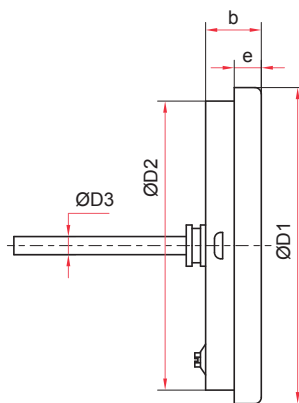
Пример обозначения: БТ – 5 1. 2 1 1 (0–120 °С) G½. 64. 1,5

Тип	БТ
биметаллический термометр	
Диаметр корпуса	3
63 мм	4
80 мм	5
100 мм	7
150 мм	
Присоединение	1
осевое	
Материал штока	2
нержавеющая сталь	
Материал корпуса и кольца	1
коррозионностойкая сталь	
Материал гильзы	1
латунь	
Диапазон показаний температур	
-40...+60 °С	
0...+60, 100, 120, 160 /	
200, 250, 350, 450 °С	
Резьба присоединения	
G½ / M20x1,5	
Длина погружной части	
46 / 64 / 100 / 150 /	
200 / 250 / 300 мм	
Класс точности	
80, 100, 150 мм	1,5
63 мм	2,5

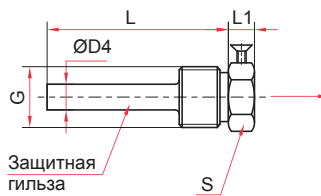
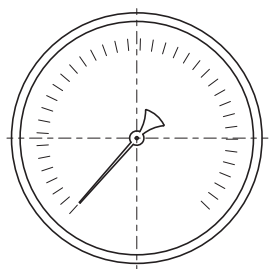
Стандартное исполнение (Ø80, 100, 150 мм)



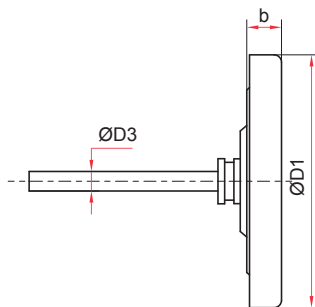
Осевое присоединение



Стандартное исполнение (Ø63 мм)



Осевое присоединение



Основные размеры (мм), вес (кг)

Ø	D1	D2	D3	D4	b	e	L	L1	S	G	Вес
63	64	—	6	9	12	—	46 / 64 / 100 / 150 / 200	9	19	G _{1/2} или M20x1,5	0,13
80	82	75	6	9	19	10	46 / 64 / 100 / 150 / 200 / 250	9	19		0,17
100	107	99	6	9	19	10	46 / 64 / 100 / 150 / 200 / 250 / 300	9	19		0,21
150	161	149	6	9	20	18	64 / 100 / 150 / 200 / 250	9	19		0,47

Термометры биметаллические общетехнические

Радиальное присоединение в комплекте с защитной латунной гильзой

Тип БТ, серия 211

Приборы для измерения температуры в системах кондиционирования, теплоснабжения, водоснабжения.



При измерении температуры агрессивных сред рекомендуется комплектовать термометр гильзой из нержавеющей стали (см. стр. 46).

Диаметр корпуса
63, 100 мм

Класс точности
Ø100 – 1,5
Ø63 – 2,5

Диапазон показаний температур

-30...+70 °С*	-40...+60 °С**
0...+60 °С	0...+100 °С
0...+120 °С	0...+160 °С
0...+200 °С	0...+250 °С
0...+350 °С	0...+450 °С

* — только для Ø100

** — только для Ø63

Диапазон рабочих температур
Окружающая среда: -10...+60 °С

Степень защиты
IP43

Длина погружной части, мм
46; 64 (кроме t° = 0...+60 °С);
100;
150 (для Ø63 только до 250 °С);
200, 250 и 300 (только для Ø100)

Шток
Нержавеющая сталь

Корпус
Коррозионностойкая сталь

Кольцо
Коррозионностойкая сталь, байонетное.

Чувствительный элемент
Биметаллическая спираль

Циферблат
Алюминий, шкала черная на белом фоне

Стекло
Минеральное

Присоединение
Радиальное

Резьба присоединения (на гильзе)
G½ или M20x1,5

Рабочее давление (на гильзе)
10 МПа (100 кгс/см²)

Регулировка
На штоке

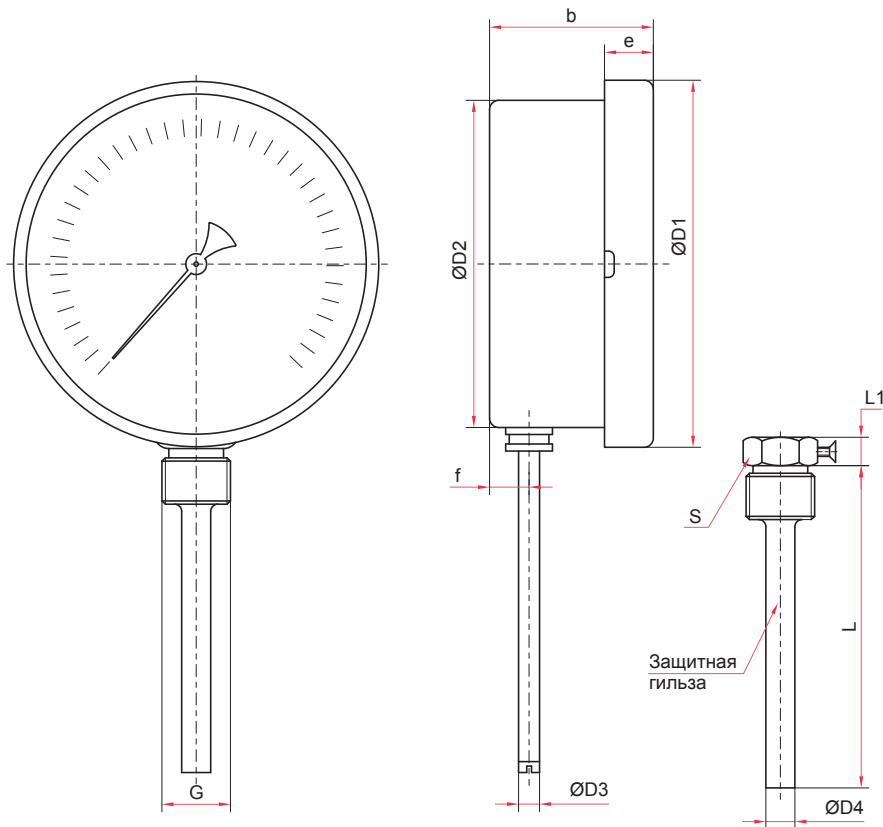
Дополнительная опция
латунный фланец (стр. 44)



Пример обозначения: БТ – 5 2. 2 1 1 (0–120 °С) G½. 64. 1,5

Тип	биметаллический термометр	БТ
Диаметр корпуса	63 мм / 100 мм	3 / 5
Присоединение	радиальное	2
Материал штока	нержавеющая сталь	2
Материал корпуса и кольца	коррозионностойкая сталь	1
Материал гильзы	латунь	1
Диапазон показаний температур	-30...+70 °С / -40...+60 °С / 0...+60 / 100 / 120 / 160 / 200 / 250 / 350 / 450 °С	
Резьба присоединения	G½ / M20x1,5	
Длина погружной части	46 / 64 / 100 / 150 / 200 / 250 / 300 мм	
Класс точности	63 мм / 100 мм	2,5 / 1,5

Стандартное исполнение (Ø63, 100 мм)



Радиальное присоединение

Основные размеры (мм), вес (кг)

Ø	D1	D2	D3	D4	b	e	f	L	L1	S	G	Вес
63	69	62	6	9	38	12	9	46 / 64 / 100 / 150	10	19	G $\frac{1}{2}$ или M20x1,5	0,15
100	110	100	6	9	51	15	11	46 / 64 / 100 / 150 / 200 / 250 / 300	10	19		0,31

Термометры биметаллические коррозионностойкие

Осевое присоединение с резьбой на штоке

Тип БТ, серия 220

Биметаллический термометр, устойчивый к воздействию агрессивных измеряемых сред.

Диаметр корпуса
100 мм

Класс точности
1,5

Диапазон показаний температур

-30...+50 °C	0...+100 °C
0...+120 °C	0...+160 °C
0...+200 °C	0...+250 °C
0...+350 °C	0...+450 °C

Диапазон рабочих температур

Окружающая среда: -40...+60 °C

Степень защиты
IP54

Длина погружной части

64, 100, 150, 250 мм (под заказ возможно изготовление погружной части длиной до 1600 мм)

Корпус и шток

Нержавеющая сталь

Кольцо

Нержавеющая сталь, байонетное

Чувствительный элемент

Биметаллическая спираль

Циферблат

Алюминий, шкала черная на белом фоне

Стекло

Минеральное

Присоединение
Осевое

Резьба присоединения (на штоке)
G½ или M20x1,5 (под заказ)

Комплектность

Без гильзы (возможна комплектация термометра гильзой из нержавеющей стали. см. стр. 46)

Рабочее давление

на штоке: 10 МПа (100 кгс/см²)
на гильзе: 25 МПа (250 кгс/см²)



Пример обозначения: БТ – 5 1. 2 2 0 (0-120 °C) G½. 64. 1,5

Тип	БТ
биметаллический термометр	
Диаметр корпуса	5
100 мм	
Присоединение	1
осевое	
Материал штока	2
нержавеющая сталь	
Материал корпуса и кольца	2
нержавеющая сталь	
Материал гильзы	0
без гильзы	
Диапазон показаний температур	
-30...+50 °C	
0...+100 / 120 / 160 / 200 / 250 / 350 / 450 °C	
Резьба присоединения	
G½ / M20x1,5	
Длина погружной части	
64 / 100 / 150 / 250 мм	
Класс точности	1,5

Термометры биметаллические коррозионностойкие

Радиальное присоединение с резьбой на штоке

Тип БТ, серия 220

Биметаллический термометр, устойчивый к воздействию агрессивных измеряемых сред.

Диаметр корпуса
100 мм

Класс точности
1,5

Диапазон показаний температур

-30...+70 °C	0...+60 °C
0...+120 °C	0...+160 °C
0...+200 °C	0...+250 °C
0...+350 °C	0...+450 °C

Диапазон рабочих температур
Окружающая среда: -40...+60 °C

Степень защиты
IP54

Длина погружной части
64, 100, 150, 250 мм (под заказ возможно изготовление погружной части длиной до 1000 мм)

Корпус и шток
Нержавеющая сталь

Кольцо
Нержавеющая сталь, байонетное

Чувствительный элемент
Биметаллическая спираль

Циферблат
Алюминий, шкала черная на белом фоне

Стекло
Минеральное

Присоединение
Радиальное

Резьба присоединения (на штоке)
G½ или M20x1,5 (под заказ)

Комплектность
Без гильзы (возможна комплектация термометра гильзой из нержавеющей стали. см. стр. 46)

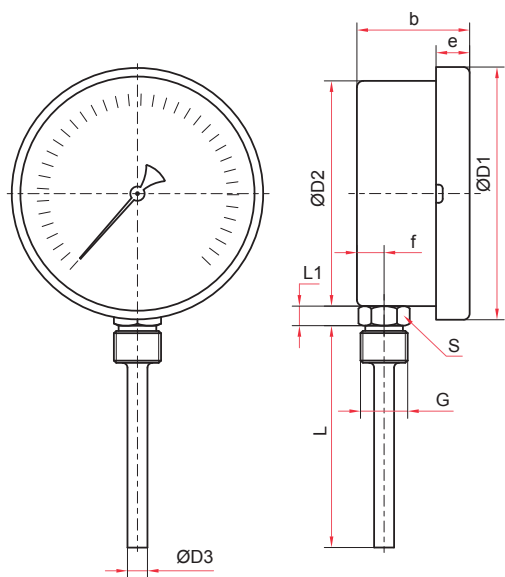
Рабочее давление
на штоке: 10 МПа (100 кгс/см²)
на гильзе: 25 МПа (250 кгс/см²)



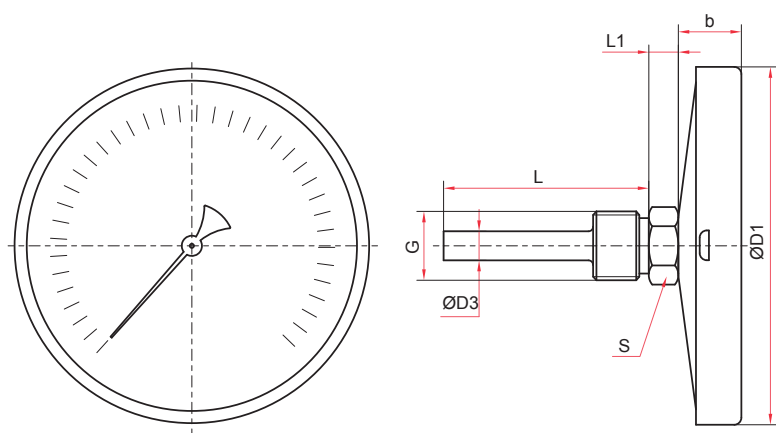
Пример обозначения: БТ – 5 2. 2 2 0 (0–120 °C) G½ 100. 1,5

Тип	БТ
биметаллический термометр	
Диаметр корпуса	5
100 мм	
Присоединение	2
радиальное	
Материал штока	2
нержавеющая сталь	
Материал корпуса и кольца	2
нержавеющая сталь	
Материал гильзы	0
без гильзы	
Диапазон показаний температур	-30...+70 °C
	0...+60 / 120 / 160 / 200 / 250 / 350 / 450 °C
Резьба присоединения	G½ / M20x1,5
Длина погружной части	64 / 100 / 150 / 250 мм
Класс точности	1,5

Стандартное исполнение (Ø100 мм)



Радиальное присоединение



Осевое присоединение

Основные размеры (мм), вес (кг)

Ø	D1	D3	b	L	L1	S	G	Вес
100	111	10	28	64 / 100 / 150 / 250*	10	22	G½ или M20x1,5**	0,32

(осевое присоединение)

Основные размеры (мм), вес (кг)

Ø	D1	D2	D3	b	e	f	L	L1	S	G	Вес
100	111	100	10	50	17	12	64 / 100 / 150 / 250*	10	22	G½ или M20x1,5**	0,32

(радиальное присоединение)

* — возможно изготовление погружной части длиной до 1600 мм для осевых БТ и длиной до 1000 мм для радиальных БТ
 ** — под заказ

Термометры биметаллические коррозионностойкие

Универсальное присоединение (поворотнo-откидной корпус) с резьбой на штоке

Тип БТ, серия 220

Биметаллический термометр, устойчивый к воздействию агрессивных измеряемых сред.

Диаметр корпуса
80, 100 мм

Класс точности
1,5

Диапазон показаний температур

-30...+50 °С	0...+60 °С
0...+100 °С	0...+120 °С
0...+160 °С	0...+250 °С
0...+350 °С	0...+450 °С

Диапазон рабочих температур
Окружающая среда: -40...+60 °С

Степень защиты
IP54

Длина погружной части
64, 100, 150, 250 мм (под заказ возможно изготовление погружной части длиной до 1600 мм)

Корпус
Нержавеющая сталь, угол поворота до 90°

Кольцо
Нержавеющая сталь, байонетное

Шток
Нержавеющая сталь

Чувствительный элемент
Биметаллическая спираль

Циферблат
Алюминий, шкала черная на белом фоне

Стекло
Минеральное

Присоединение
Осевое присоединение поворотного механизма

Резьба присоединения (на штоке)
G½ или M20x1,5 (под заказ)

Комплектность
Без гильзы (возможна комплектация термометра гильзой из нержавеющей стали. см. стр. 46)

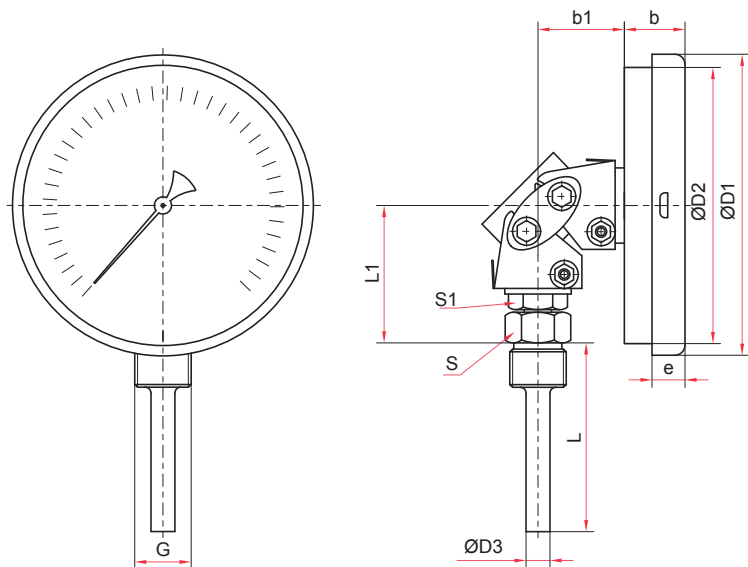
Рабочее давление
на штоке: 10 МПа (100 кгс/см²)
на гильзе: 25 МПа (250 кгс/см²)



Пример обозначения: БТ – 4 4. 2 2 0 (0–160 °С) G½. 100. 1,5

Тип	биметаллический термометр	БТ
Диаметр корпуса	80 мм 100 мм	4 5
Присоединение	универсальное, с откидным корпусом	4
Материал штока	нержавеющая сталь	2
Материал корпуса и кольца	нержавеющая сталь	2
Материал гильзы	без гильзы	0
Диапазон показаний температур	-30...+50 °С 0...60 / 100 / 120 / 160 / 250 / 350 / 450 °С	
Резьба присоединения	G½ / M20x1,5	
Длина погружной части	64 / 100 / 150 / 250 мм	
Класс точности		1,5

Стандартное исполнение (Ø80, 100 мм)

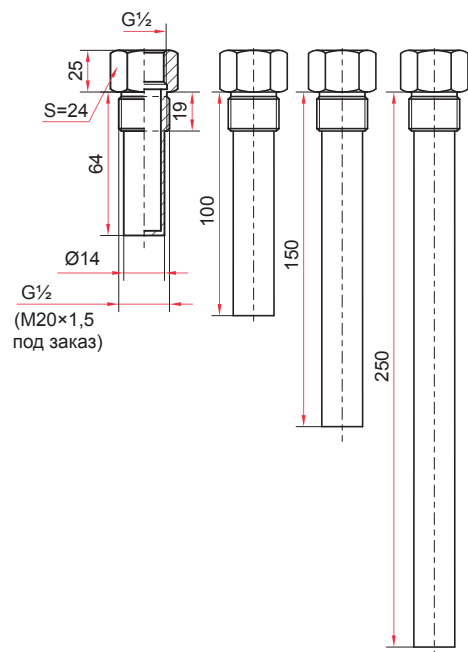


Универсальное присоединение

Основные размеры (мм), вес (кг)

Ø	D1	D2	D3	b	b1	e	L	L1	S	S1	G	Вес
80	84	75	10	18	36	10	64 / 100 / 150 / 250*	52	22	17	G ^{1/2}	0,35
100	107	99	10	19	36	10		52	22	17		0,38

* — под заказ возможно изготовление погружной части длиной до 1600 мм



Гильзы из нержавеющей стали (под заказ).
 Подробнее на стр. 46.

Термометры биметаллические с пружиной для крепления на трубе

Тип БТ, серия 010

Биметаллический термометр предназначен для измерения температуры поверхности трубы.

Диаметр корпуса
63 мм

Класс точности
2,5

Диапазон показаний температур

0...+60 °С 0...+100 °С

0...+120 °С 0...+150 °С

Диапазон рабочих температур
Окружающая среда: 0...+60 °С

Степень защиты
IP43

Корпус
Коррозионностойкая сталь

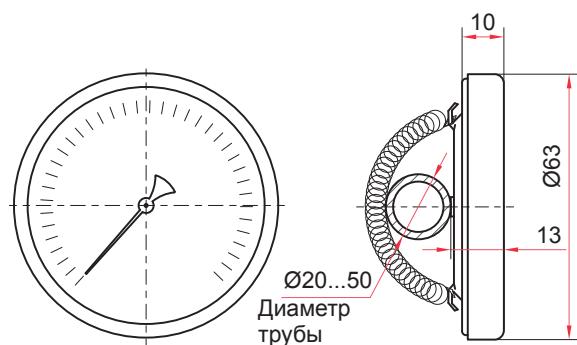
Кольцо
Коррозионностойкая сталь,
запрессованное

Чувствительный элемент
Биметаллическая спираль

Циферблат
Алюминий, шкала черная на белом фоне

Стекло
Минеральное

Присоединение
Стальная спиральная пружина для
крепления на трубе диаметром от 20
до 50 мм



Пример обозначения: БТ – 3 0. 0 1 0 (0–150 °С). 2,5

Тип	БТ
биметаллический термометр	
Диаметр корпуса	3
63 мм	
Присоединение	0
на пружине	
Материал штока	0
нет	
Материал корпуса и кольца	1
коррозионностойкая сталь	
Материал гильзы	0
без гильзы	
Диапазон показаний температур	0...+60 / 100 / 120 / 150 °С
Класс точности	2,5

Термометры биметаллические со штоком в виде иглы

Тип БТ, серия 220

Термометр предназначен для измерения температуры густых, сыпучих и вязких сред.

Диаметр корпуса
50 мм

Класс точности
2,5

Диапазон показаний температур
0...+200 °С (под заказ возможно изготовление термометров с другим диапазоном показаний)

Диапазон рабочих температур
Окружающая среда: -10...+60 °С

Длина погружной части
150 мм (под заказ возможно изготовление штока другой длины)

Степень защиты
IP43

Корпус
Нержавеющая сталь

Шток (игла)
Нержавеющая сталь

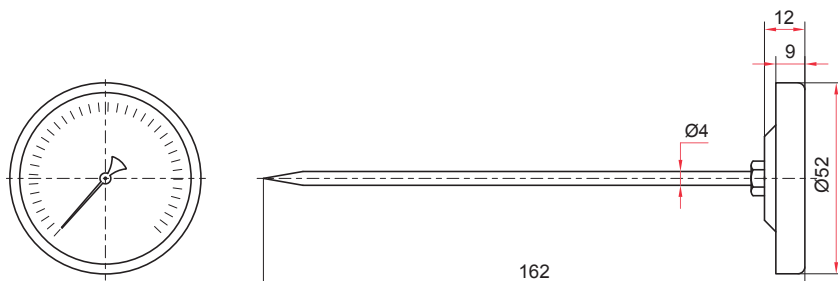
Кольцо
Нержавеющая сталь, запрессованное

Чувствительный элемент
Биметаллическая спираль

Циферблат
Алюминий, шкала черная на белом фоне

Стекло
Минеральное

Присоединение
Шток в виде иглы



Пример обозначения: БТ – 2 3. 2 2 0 (0–200 °С). 150. 2,5

Тип	биметаллический термометр	БТ
Диаметр корпуса	50 мм	2
Присоединение	с иглой	3
Материал штока	нержавеющая сталь	2
Материал корпуса и кольца	нержавеющая сталь	2
Материал гильзы	без гильзы	0
Диапазон показаний температур	0...200 °С	
Длина погружной части	150	
Класс точности	2,5	

Термометры жидкостные виброустойчивые

Тип ТТ-В

Термометр предназначен для измерений температуры жидких и газообразных сред в условиях высоких динамических нагрузок.

Длина верхней части

110, 150, 200 мм

Точность измерений

От 1 °С до 10 °С в зависимости от диапазона измеряемой температуры и цены деления шкалы термометра (см. стр. 36)

Диапазон показаний температур

-30...+70 °С	0...+50 °С	0...+100 °С
0...+120 °С	0...+160 °С	0...+200 °С
0...+600 °С*		

* — только прямое исполнение

Диапазон рабочих температур

Окружающая среда: -40...+60 °С

Длина погружной части

30, 40, 50, 64, 100, 150 мм

Корпус

Анодированный алюминий

Присоединение

Стандартное — G $\frac{1}{2}$

Под заказ — M20x1,5; M22x1,5; M27x2; G $\frac{3}{4}$

Исполнение

Прямое или угловое

Заполнение

Этанол или толуол

Материал гильзы

Латунь (только до 200 °С включительно)
Нержавеющая сталь (600 °С или при длине погружной части 150 мм)

Комплектность

Гильза из латуни или стали, в зависимости от диапазона показаний ТТ-В

Рабочее давление на гильзе

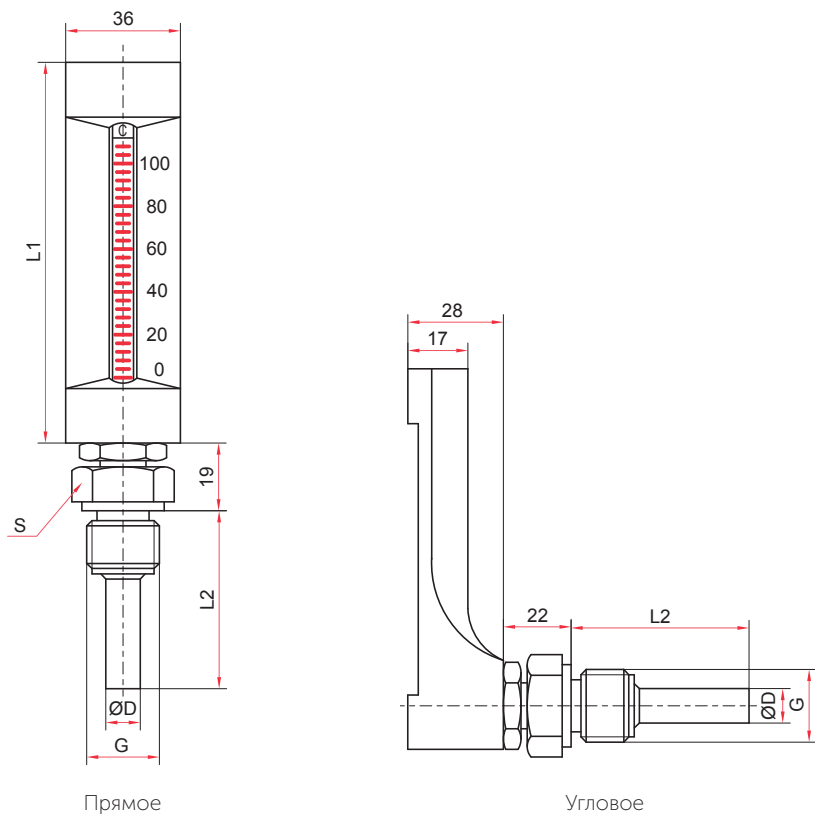
10 МПа — для латунных гильз
25 МПа — для гильз из стали



Пример обозначения: ТТ-В – 110/ 40. П 1 1 G $\frac{1}{2}$. (0–120 °С)

Тип	ТТ-В
	жидкостный стеклянный виброустойчивый термометр
Длина верхней части	110 / 150 / 200 мм
Длина погружной части	30 / 40 / 50 / 64 / 100 / 150 мм
Исполнение	П У
Материал корпуса	1 анодированный алюминий
Материал гильзы	1 латунь
	2 никелированная сталь
	3 нержавеющая сталь
Резьба присоединения	G $\frac{1}{2}$
Диапазон показаний температур	–30...70 °С; 0...50 / 100 / 120 / 160 / 200 °С
	0...600 °С
	П

Угловое и прямое исполнение



Основные размеры (мм), вес (кг)

L1	L2	D	S	G	Вес (не более)
110	40, 50,	10	27	G $\frac{1}{2}$,	0,24
150	64, 100,			M20x1,5*,	0,28
200	150			M22x1,5*, M27x2*, G $\frac{3}{4}$ *	0,36

* — под заказ

Пределы допускаемой погрешности в зависимости от цены деления и диапазонов измеряемых температур (ГОСТ 28498-90)

Диапазон изменяемых температур, °C	Пределы допускаемой погрешности термометров ТТ-В при цене деления шкалы, °C			
	1	2	5	10
от -90 до -60	—	—	—	—
св. -60 до -38	±3	±4	—	—
св. -38 до 0	±2	±3	—	—
св. 0 до 100	±1	±2	±5	±10
св. 100 до 200	±2	±4	±5	±10
св. 200 до 300	—	±4	±5	±10
св. 300 до 400	—	—	±10	±10
св. 400 до 500	—	—	±10	±10
св. 500 до 600	—	—	±10	±10

Реле давления Дифференциальные реле давления

Тип РД-2Р, РДД-2Р

Предназначены для коммутации электрических цепей в зависимости от изменения давления неагрессивных к медным сплавам жидких и газообразных, не вязких и не кристаллизующихся сред.

Реле давления

Рабочий диапазон, МПа	Дифференциал, МПа (настраиваемый)
-0,07...0,3	0,02...0,15
-0,07...0,6	0,06...0,4
0,1...1	0,1...0,3
0,5...1,6	0,1...0,4
0,5...2,4	0,2...0,5
0,5...3	0,5...1

Дифференциальные реле давления

Рабочий диапазон, МПа	Дифференциал, МПа (фиксированный)
0,05...0,2	0,03...0,05
0,05...0,4	0,06...0,2
0,1...0,6	0,06...0,2

Воспроизводимость

±2%

Контакты

Однополюсный перекидной контакт

Электрические характеристики

8А ~220 В

16А ~110 В

Диапазон рабочих температур

Окружающая среда: до +70 °С

Измеряемая среда: -10...+110 °С

Корпус

IP42, алитированная сталь

Крышка

пластик, цвет белый

Штуцер и накидная гайка

Хромированная сталь

Кронштейн и механизм

Анодированная сталь

Сильфон

Медный сплав

Шкала

Алюминий, цвет черный

Стекло

Органическое

Способ присоединения

Накидная гайка G $\frac{1}{4}$ для крепления капиллярной трубки

Варианты монтажа

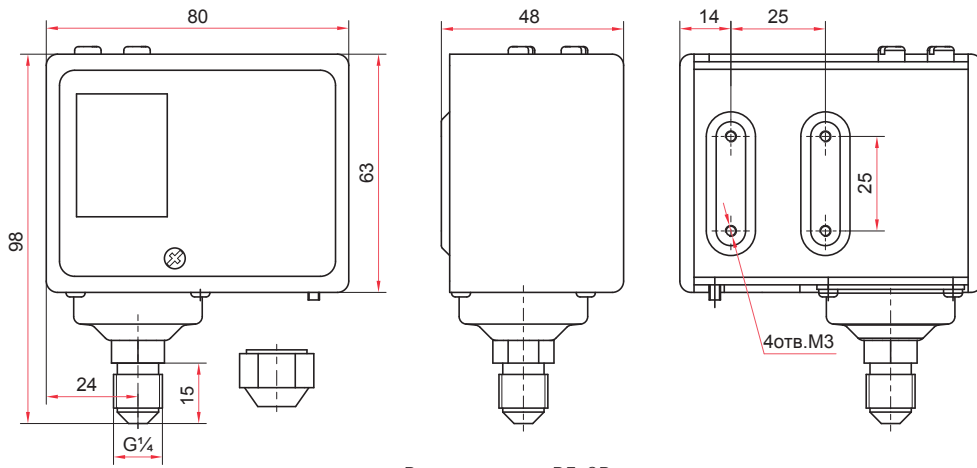
На приборную панель или с помощью кронштейна



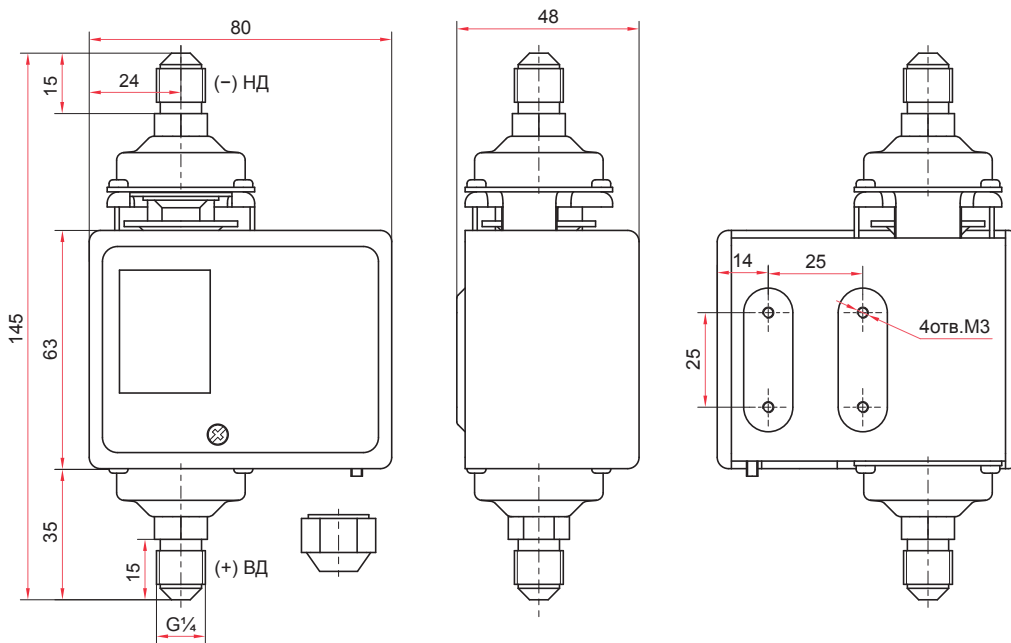
Пример обозначения: РД-2Р – 1 МПа – G $\frac{1}{4}$

Тип	РД-2Р реле давления дифференциальные реле давления
Верхний предел рабочего диапазона	0,3 / 0,6 / 1 / 1,6 / 2,4 / 3 МПа
Дифференциальные реле давления	0,2 / 0,4 / 0,6 МПа
Резьба присоединения	G $\frac{1}{4}$

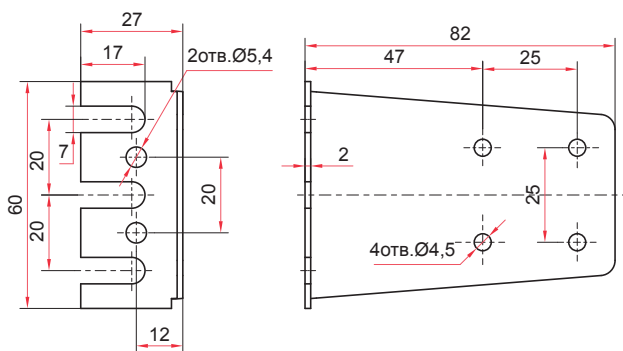
Габаритные и присоединительные размеры



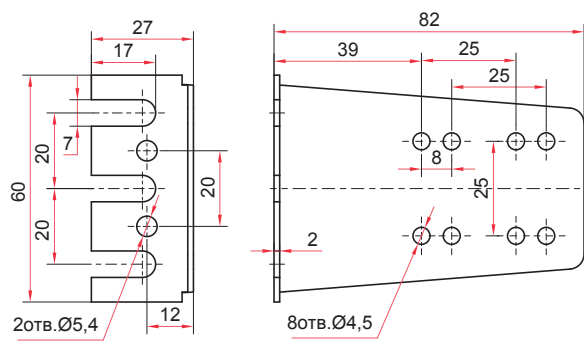
Реле давления РД-2Р



Дифференциальное реле давления РДД-2Р



Кронштейн реле давления РД-2Р

Кронштейн дифференциального
реле давления РДД-2Р

Преобразователи давления

Тип РПД-И (РПД-В)

Преобразователи давления предназначены для измерения и непрерывного преобразования избыточного (РПД-И) и вакуумметрического (РПД-В) давлений в унифицированный выходной сигнал постоянного тока или напряжения. Измеряемые среды — некристаллизующиеся жидкости, газы и пары, неагрессивные к нержавеющей стали.

Класс точности
0,5 / 1

Степень защиты
IP65

Тип прибора	Диапазон измерений давлений
РПД-И	0...0,1 / 0,4 / 0,6 / 1 / 1,6 / 2,5 / 4 / 6 / 10 / 16 / 25 / 40* / 60* / 100* МПа
РПД-В*	-0,1...0 МПа

Корпус
Нержавеющая сталь 08X18H10

Штуцер
Нержавеющая сталь 08X18H10
С открытой мембраной*

Соединительное устройство

Электрический разъем в пластиковом корпусе с сальниковым кабельным вводом. Электрический разъем с постоянно подсоединенным кабелем или с винтовым (болтовым) зажимом и резьбовой крышкой*

Резьба присоединения
M20x1,5, G½*

Диапазон рабочих температур

Окружающая среда: -40...+100 °С
Измеряемая среда: -40...+90 °С

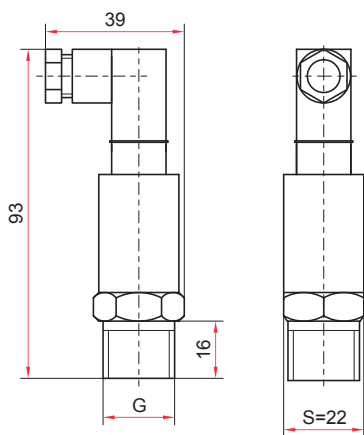
Выходной сигнал

4...20 мА

Напряжение питания

12...36 В

* — под заказ



Пример обозначения: РПД-И (0-0,4 МПа) (4-20 мА) M20x1,5, 0,5

Тип	РПД
Измеряемое давление	И В
Избыточное вакуумметрическое	
Диапазон измерений давлений	
РПД-И	0...0,1 / 0,4 / 0,6 / 1 / 1,6 / 2,5 / 4 / 6 / 10 / 16 / 25 / 40 / 60 / 100 МПа
РПД-И	-0,1...0 МПа
Выходной сигнал	4...20 мА
Резьба присоединения	M20x1,5
Класс точности	0,5 1

Мембранные разделители сред

Тип РМ (штуцерное присоединение)

Предназначены для защиты приборов от контакта с агрессивными, несущими взвешенные частицы измеряемыми средами путем передачи давления к средству измерений через разделительную мембрану и нейтральную жидкость.



При поставке разделителя в сборе с манометром, заполнение осуществляется вакуумной установкой.

Диапазон давлений, МПа

Низкие РМ-Н11	ТМ	0...0,1 / 0,16 / 0,25 / 0,4
	ТВ	-0,1...0
	ТМВ	-0,1...0,15 / 0,3
Средние РМ-С10	ТМ	0...0,6 / 1 / 1,6 / 2,5
	ТМВ	-0,1...0,5 / 0,9 / 1,5 / 2,4
Высокие РМ-В10	ТМ	0...4 / 6 / 10 / 16 / 25 / 40 / 60 / 100

Диапазон рабочих температур -50...+200 °С

Корпус, нижний и верхний фланец
Нержавеющая сталь 08Х18Н10

Мембрана
Нержавеющая сталь 36НХТЮ

Диаметр проходного отверстия
Ø10

Присоединение
Штуцерное

Резьба присоединения
к средству измерения —
внутренняя М20х1,5
к процессу — наружная М20х1,5 или G½

Разделительная жидкость

ПМС-20 (ГОСТ 13032-77) (по заказу возможно заполнение другой разделительной жидкостью)

Заливное отверстие

Низкие давления (РМ-Н11) — есть
Средние давления (РМ-С10) — нет
Высокие давления (РМ-В10) — нет

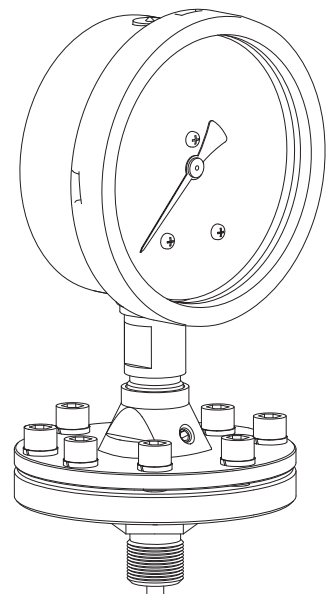
Объем, вытесняемый под действием максимального давления:

16,4 см³ (17 г) — РМ-Н11
15,6 см³ (16,2 г) — РМ-С10
11,4 см³ (11,8 г) — РМ-В10

Дополнительная погрешность вносимая разделителем
±0,5% (компенсируется настройкой манометра)

Варианты поставки

— без средства измерений
— в сборе со средством измерений
— в сборе со средством измерений и соединительным рукавом (длина 2 / 2,5 / 3 / 3,5 / 4 / 4,5 / 5 м)



Примеры установки

Пример обозначения: РМ – С 1 0 – М20х1,5

Тип	РМ
разделитель мембранный	
Диапазон давлений, МПа	Н
Низкие	
ТМ 0...0,1 / 0,16 / 0,25 / 0,4	
ТВ -0,1...0	
ТМВ -0,1...0,15 / 0,3	
Средние	С
ТМ 0...0,6 / 1 / 1,6 / 2,5	
ТМВ -0,1...0,5 / 0,9 / 1,5 / 2,4	
Высокие	В
ТМ 0...4 / 6 / 10 / 16 / 25 / 40 / 60 / 100	
Присоединение	1
штуцерное	
Заливное отверстие	0
нет	
есть	1
Резьба присоединения	М20х1,5 G½

Мембранные разделители сред

Тип РМ (фланцевое присоединение)

Предназначены для защиты приборов от контакта с агрессивными, несущими взвешенные частицы измеряемыми средами путем передачи давления к средству измерений через разделительную мембрану и нейтральную жидкость.



При поставке разделителя в сборе с манометром, заполнение осуществляется вакуумной установкой

Диапазон давлений, МПа

Средние РМ-С21	ТМ	0...0,1 / 0,16 / 0,25 / 0,4 / 0,6 / 1 / 1,6 / 2,5
----------------	----	---

Диапазон рабочих температур
-50...+200 °С

Корпус и верхний фланец
Нержавеющая сталь 08Х18Н10

Мембрана
Нержавеющая сталь 36НХТЮ

Присоединение
Фланцевое

Резьба присоединения
Внутренняя М20Х1,5

Разделительная жидкость
ПМС-20 (ГОСТ 13032-77) (по заказу возможно заполнение другой разделительной жидкостью)

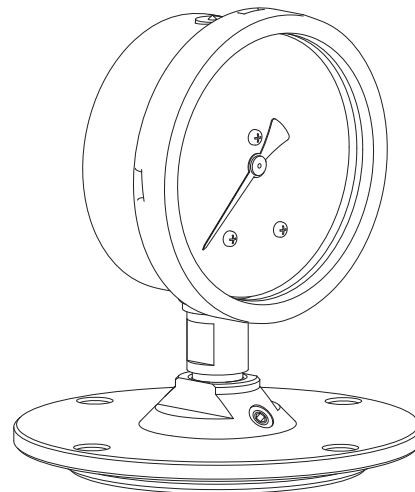
Заливное отверстие
Среднее давление (РМ-С21) — есть

Объем, вытесняемый под действием максимального давления:
14,7 см³ (15,3 г) — РМ-С21

Дополнительная погрешность вносимая разделителем
±0,5% (компенсируется настройкой манометра)

Варианты поставки

- без средства измерений
- в сборе со средством измерений
- в сборе со средством измерений и соединительным рукавом (длина 2 / 2,5 / 3 / 3,5 / 4 / 4,5 / 5 м)

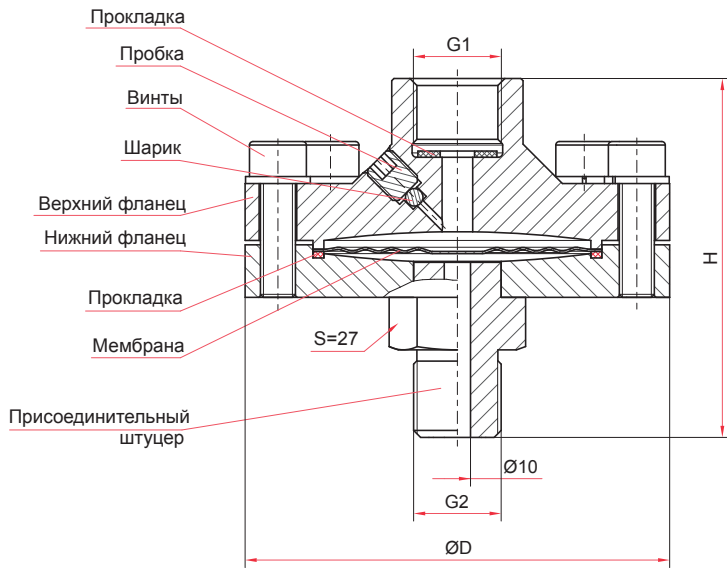
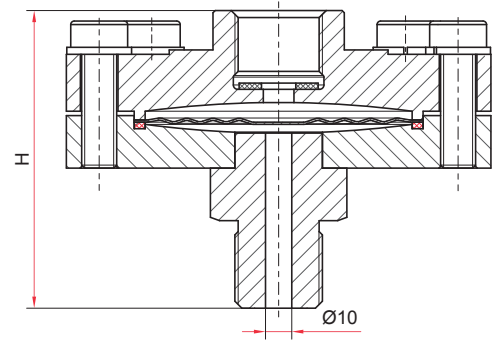
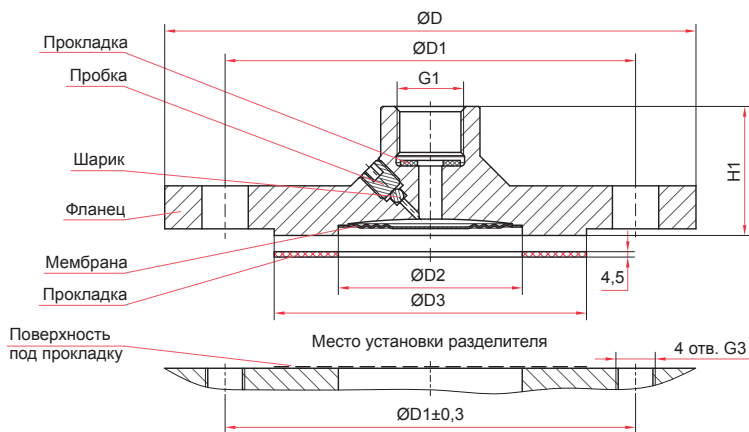
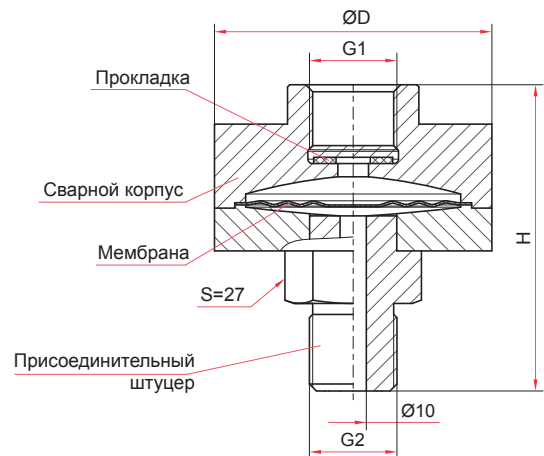


Примеры установки

Пример обозначения: РМ - С 2 1

Тип	РМ
разделитель мембранный	
Диапазон давлений, МПа	С
Средние	
ТМ 0...0,1 / 0,16 / 0,25 / 0,4 / 0,6 / 1 / 1,6 / 2,5	
Присоединение	2
фланцевое	
Заливное отверстие	1
есть	

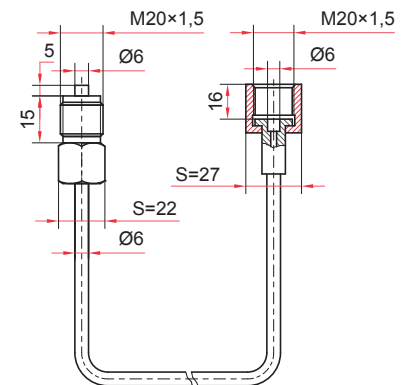
Габаритные и присоединительные размеры

Штуцерное присоединение
на низкое давление
тип PM-H11Штуцерное присоединение
на среднее давление
тип PM-C10Фланцевое присоединение
на низкое давление
тип PM-C21Штуцерное присоединение
на высокое давление
тип PM-B10

Основные размеры (мм), вес (кг), объем (мл)

Модель	D	G1	G2	H	S	Вес	Объем заполняемой жидкости	Объем вытесняемой жидкости
PM-H11-M20x1,5	97	M20x1,5	M20x1,5	83	27	1,7	16,4	2,5
PM-H11-G½	97		G½	83		1,7		
PM-C10-M20x1,5	97		M20x1,5	70		1,5	15,6	2,5
PM-C10-G½	97		G½	70		1,5		
PM-B10-M20x1,5	77		M20x1,5	87		1,0	11,4	2,5
PM-B10-G½	77		G½	87		1,0		

(штуцерное присоединение)



Рукав соединительный гибкий

Основные размеры (мм), вес (кг), объем (мл)

Модель	D	D1	D2	D3	G1	G3	H	Вес	Объем заполняемой жидкости	Объем вытесняемой жидкости
PM-C21	150	120	58	84	M20x1,5	M16	46	1,7	14,7	2,5

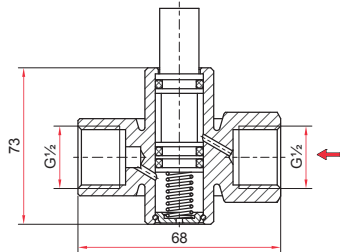
(фланцевое присоединение)

Кнопочный запорный клапан VE2-2

Из латуни для газов и неагрессивных жидкостей с автоматическим перекрытием и сбросом давления со стороны манометра.



←
направление потока



Рабочее давление
5 кгс/см²

Максимальное давление
10 кгс/см²

Максимальная рабочая температура
70 °С

Резьба присоединения
G $\frac{1}{2}$

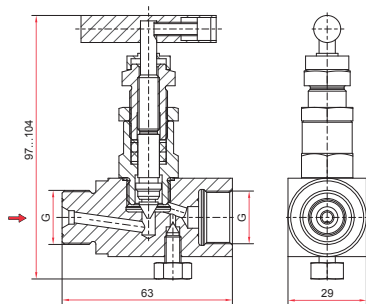
Исполнение (резьба)
Внутренняя / внутренняя

Максимальный вес
0,26 кг

Игольчатый клапан из нержавеющей стали



→
направление потока



Максимальное рабочее давление
400 кгс/см²

Максимальная рабочая температура
240 °С

Материал игольчатого золотника
Нержавеющая сталь

Резьба присоединения
G $\frac{1}{2}$ или M20x1,5

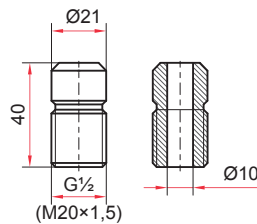
Исполнение (резьба)
Наружная / внутренняя;
Внутренняя / внутренняя

Тип иглы
Плавающая

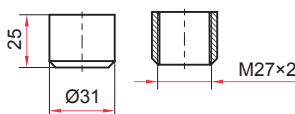
Материал сальника
Фторопласт

Максимальный вес
0,58 кг

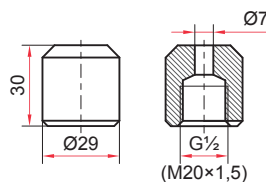
Бобышки приварные из углеродистой или нержавеющей стали



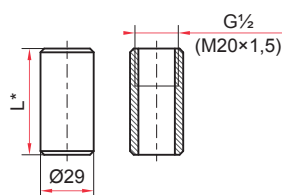
Краны



Термометры ТТ-В



Манометры ТМ

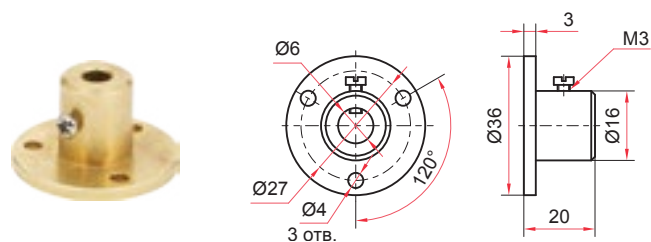


Термометры БТ

* — L = 25, 30, 40, 55 или 100 мм — для бобышек из нержавеющей стали,
L = 25, 30, 40 или 55 — для бобышек из углеродистой стали

Латунный фланец для термометров БТ

Применяется при установке биметаллических термометров в системах вентиляции и кондиционирования.



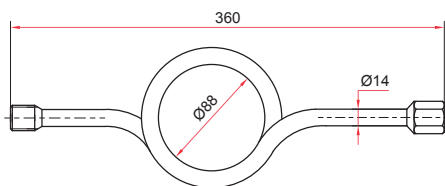
Петлевые трубки

Петлевые трубки, изготавливаемые из углеродистой или нержавеющей стали, предназначены для защиты манометров от пульсации измеряемой среды и перегрева.

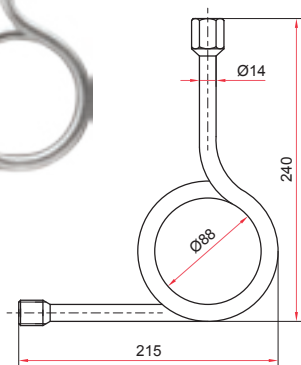
Рабочее давление
250 кгс/см²

Максимальная рабочая температура
300 °С

Резьба присоединения
G¹/₂ наружная / G¹/₂ внутренняя
M20x1,5 наружная / M20x1,5 внутренняя



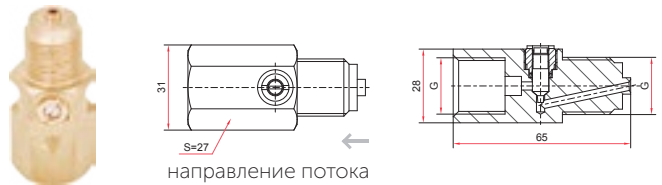
Прямая
петлевая трубка



Угловая
петлевая трубка

Демпферное устройство с регулировочной иглой

Предназначено для уменьшения пульсации измеряемой среды.



Рабочее давление
400 кгс/см²

Максимальная рабочая температура
120 °С

Степень демпфирования
Регулируемая

Резьба присоединения
G¹/₂ или M20x1,5

* — под заказ

Исполнение (резьба)
Наружная / внутренняя

Материал демпфера
Латунь или нержавеющая* сталь

Материал иглы
Нержавеющая сталь

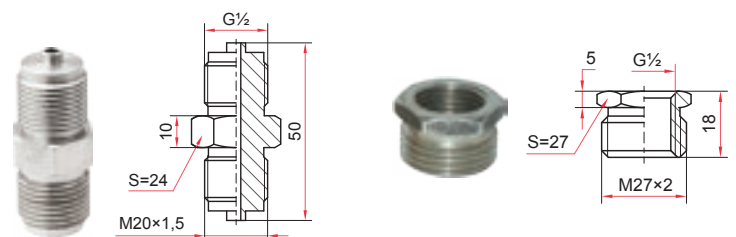
Материал сальника
Резина МБС

Переходники из латуни или нержавеющей стали



Размеры переходников
с внутренней/наружной резьбой (мм)

L	L1	S	G	G1
29	17	17	G ¹ / ₄ (M12x1,5)	M12x1,5 (G ¹ / ₄)
36	23	24	G ¹ / ₄ (M12x1,5)	M20x1,5 (G ¹ / ₂)
37	16	22	G ¹ / ₂ (M20x1,5)	M12x1,5 (G ¹ / ₄)
43	24	24	G ¹ / ₂ (M20x1,5)	M20x1,5 (G ¹ / ₂)
33	23	24	G ¹ / ₄ (M12x1,5)	G ³ / ₈
40	24	24	G ¹ / ₂ (M20x1,5)	G ³ / ₈

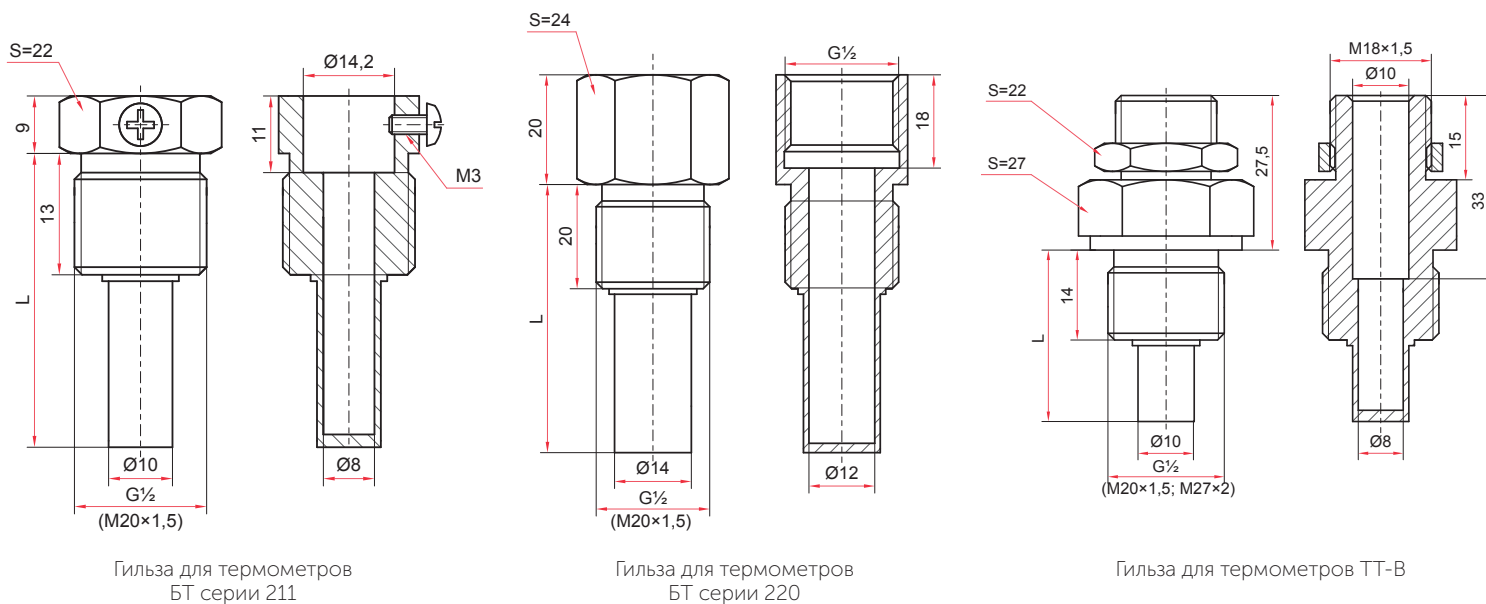


Гильзы из нержавеющей стали для термометров

Гильзы из нержавеющей стали повышают устойчивость средств измерения к воздействию агрессивных измеряемых сред, высоких температур и давлений.

! При заказе гильз из нержавеющей стали необходимо указать тип и серию термометра, наружную резьбу гильзы и длину погружной части гильзы (L).

Рабочее давление для гильз из нержавеющей стали
25 МПа (250 кгс/см²)



Уплотнительные кольца

Применяются для уплотнения соединения манометра с бобышкой, краном или клапаном.

Материал

Медь

Исполнение

Тип 1 — фигурное кольцо

Тип 2 — плоское кольцо

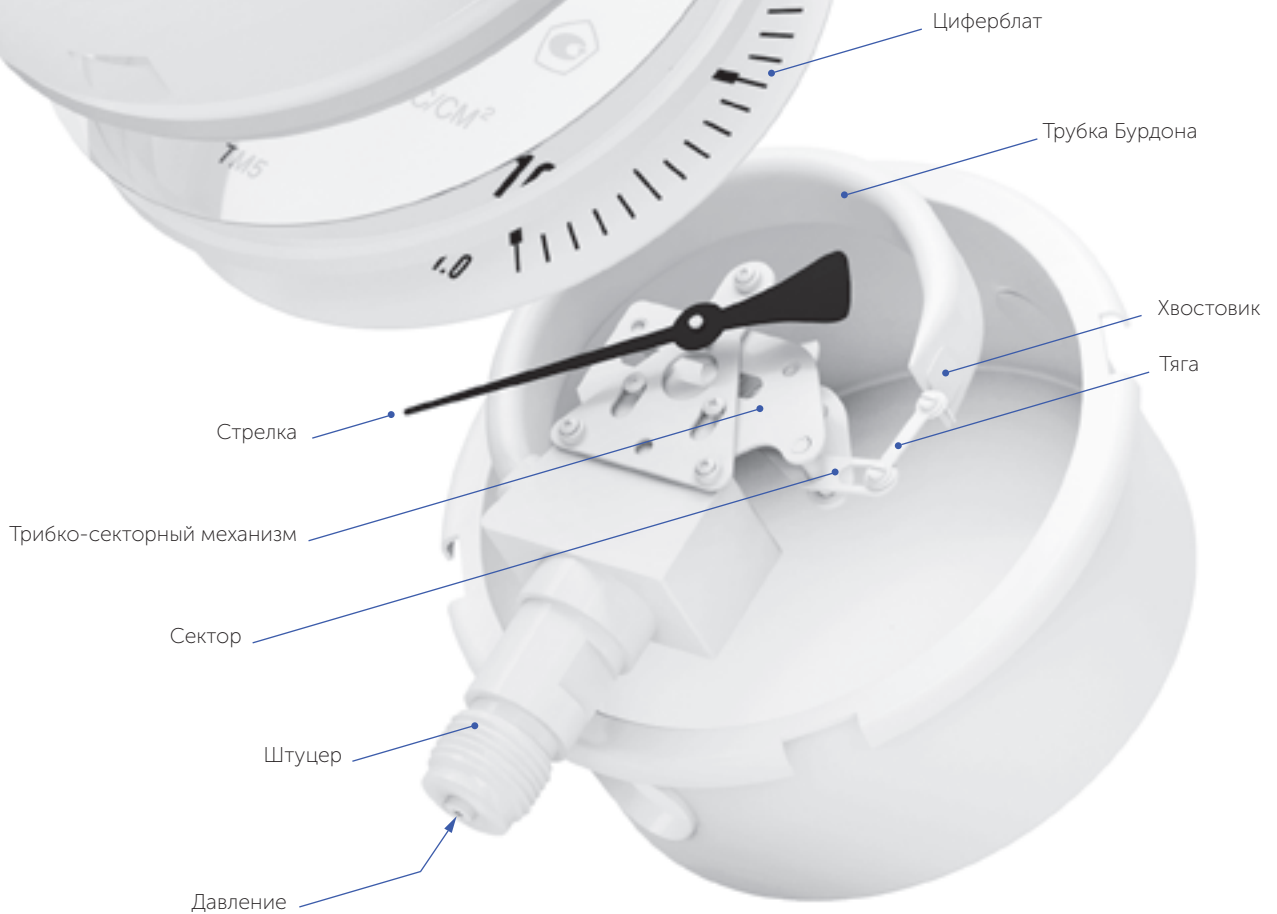
Исполнение	Размер резьбы	Размер в мм			
		D	d	d1	b
	G ¹ / ₄ , M12x1,5	9,5	5	7,5	3
	G ¹ / ₂ , M20x1,5	15	8	11	4
	G ¹ / ₄ , M12x1,5	10	5	—	3
	G ¹ / ₂ , M20x1,5	18	6	—	2

Устройство и принцип действия манометров с трубкой Бурдона

Принцип действия манометров показывающих ТМ, ТВ, ТМВ и ТМТБ основан на зависимости степени деформации чувствительного элемента от измеряемого давления. В качестве чувствительного элемента используется трубка Бурдона. Трибно-секторный механизм преобразует перемещение свободного конца чувствительного элемента во вращательное движение стрелки, показывающей значение измеряемого давления по шкале манометра.

Предусматривается возможность заполнения корпуса манометра демпфирующей жидкостью (глицерином или силиконом) для повышения износоустойчивости и виброустойчивости манометров.

Принцип измерения температуры в модели ТМТБ, предназначенной для одновременного измерения избыточного давления и температуры, основан на зависимости степени деформации чувствительного элемента (биметаллической пружины) от измеряемой температуры.

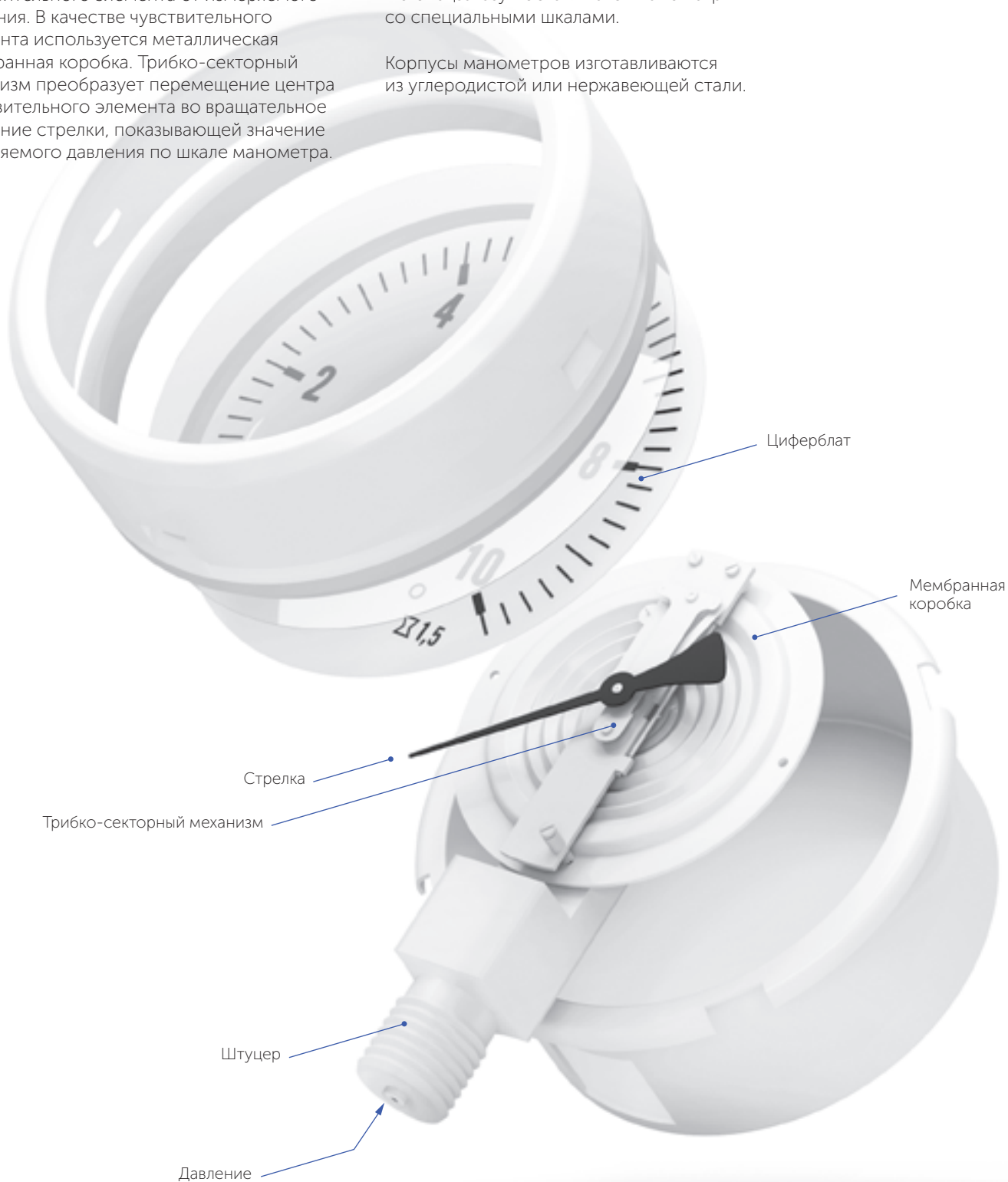


Устройство и принцип действия манометров с мембранной коробкой

Принцип действия манометров показывающих КМ и КМВ основан на зависимости степени деформации чувствительного элемента от измеряемого давления. В качестве чувствительного элемента используется металлическая мембранная коробка. Трибко-секторный механизм преобразует перемещение центра чувствительного элемента во вращательное движение стрелки, показывающей значение измеряемого давления по шкале манометра.

Мембранная коробка изготавливается из медных сплавов или из нержавеющей стали, циферблат и стрелка — из алюминия. По спецзаказу поставляются манометры со специальными шкалами.

Корпусы манометров изготавливаются из углеродистой или нержавеющей стали.



Циферблаты и шкалы манометров

На циферблатах манометров нанесена круговая шкала в соответствии с ГОСТ 2405-88. Вид шкал зависит от диаметра корпуса, диапазона показаний и класса точности приборов. Градуировка шкал манометров ТМ, ТВ, ТМВ выполняется в МПа, кг/см² или бар, манометров КМ и КМВ — в кПа или мбар. Диапазоны показаний манометров совпадают с диапазоном измерений.

Пределы допускаемой приведенной основной погрешности выражены в процентах от диапазона измерений: $\pm 0,4\%$; $\pm 0,6\%$; $\pm 1\%$; $\pm 1,5\%$; $\pm 2,5\%$. Класс точности выбирается из ряда 0,4 / 0,6 / 1 / 1,5 / 2,5 в соответствии с пределами допускаемой приведенной основной погрешности.

Соответствие классов точности диаметру корпуса

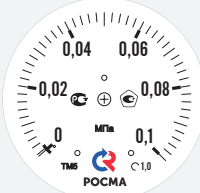
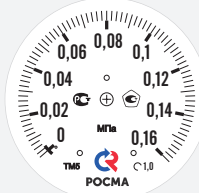
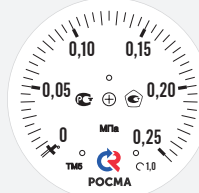
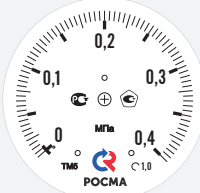
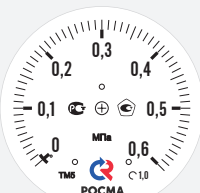

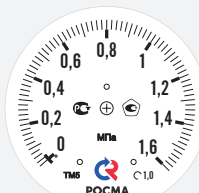
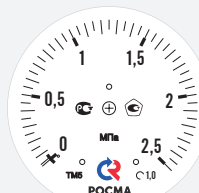
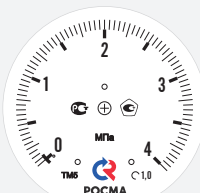
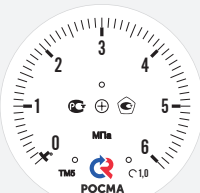


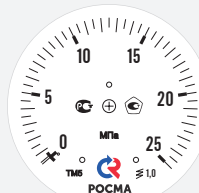
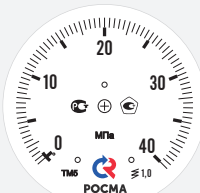
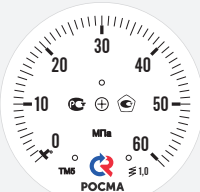
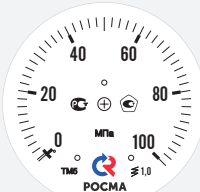
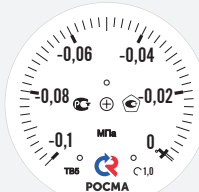
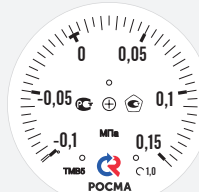
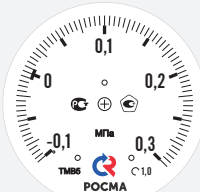
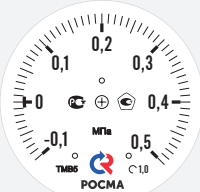

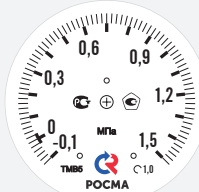
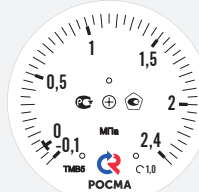
Диаметр корпуса	Класс точности				
	0,4	0,6	1	1,5	2,5
40					•
50					•
63				•	•
100			•	•	
150	•	•	•	•	
250				•	
Пределы допускаемой приведенной основной погрешности, %	$\pm 0,4$	$\pm 0,6$	± 1	$\pm 1,5$	$\pm 2,5$

Соответствие количества делений шкалы диапазону показаний манометра (ГОСТ 2405-88)

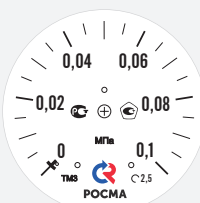
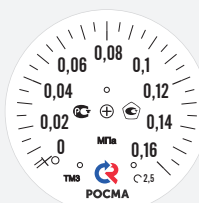
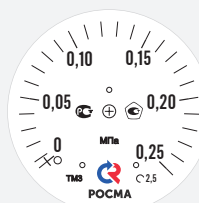
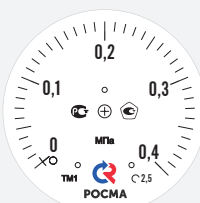
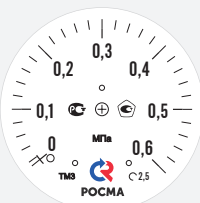
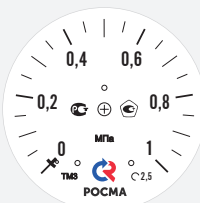
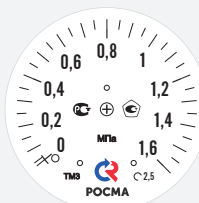
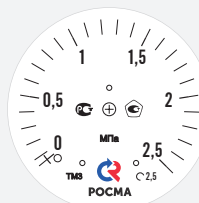
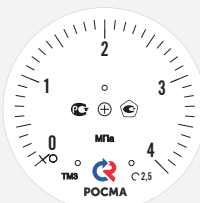
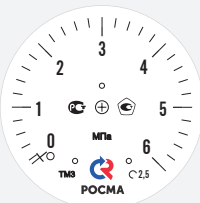

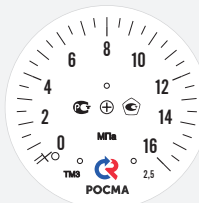
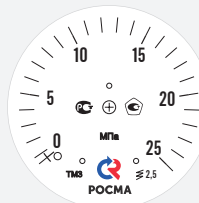

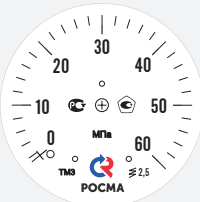
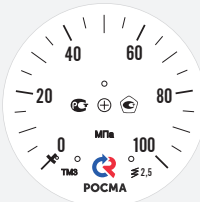
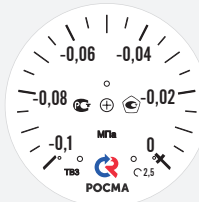
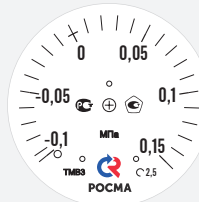
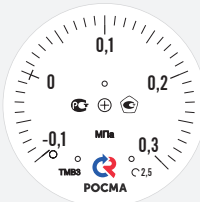
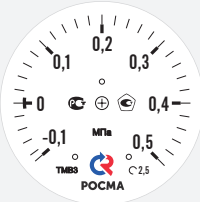


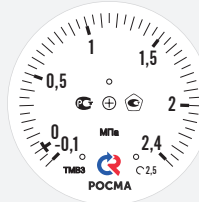
Диапазон показаний	Число делений шкалы для приборов класса точности		
	0,4; 0,6; 1	1; 1,5; 2,5	2,5
1 / 10 / 100 / 1000 / 10000	200 / 100	100 / 50 / 20*	50 / 20
1,6 / 16 / 160 / 1600	320 / 160 / 80	160 / 80 / 32	32 / 16
2,5 / 25 / 250 / 2500	250 / 125	125 / 50 / 25*	50 / 25
4 / 40 / 400 / 4000	200 / 80	80 / 40	40 / 20
0,6 / 6 / 60 / 600 / 6000	300 / 120	120 / 60 / 30*	30 / 12

* — только для приборов классов точности 1,5; 2,5

Стандартные градуировки шкал для манометров диаметром 63 и 250 мм с классом точности 1,5 и диаметром 100, 150 мм с классом точности 1,0 и 1,5

<p>Диапазон показаний давлений, МПа Количество делений</p> <p>Цена деления</p>	<p>0...0,1 50</p>  <p>0,002</p>	<p>0...0,16 80</p>  <p>0,002</p>	<p>0...0,25 50</p>  <p>0,005</p>	<p>0...0,4 80</p>  <p>0,005</p>
<p>0...0,6 60</p>  <p>0,01</p>	<p>0...1 50</p>  <p>0,02</p>	<p>0...1,6 80</p>  <p>0,02</p>	<p>0...2,5 50</p>  <p>0,05</p>	<p>0...4 80</p>  <p>0,05</p>
<p>0...6 60</p>  <p>0,1</p>	<p>0...10 50</p>  <p>0,2</p>	<p>0...16 80</p>  <p>0,2</p>	<p>0...25 50</p>  <p>0,5</p>	<p>0...40 80</p>  <p>0,5</p>
<p>0...60 60</p>  <p>1</p>	<p>0...100 50</p>  <p>2</p>	<p>-0,1...0 50</p>  <p>0,002</p>	<p>-0,1...0,15 50</p>  <p>0,005</p>	<p>-0,1...0,3 80</p>  <p>0,005</p>
<p>-0,1...0,5 60</p>  <p>0,01</p>	<p>-0,1...0,9 50</p>  <p>0,02</p>	<p>-0,1...1,5 80</p>  <p>0,02</p>	<p>-0,1...2,4 50</p>  <p>0,05</p>	

Стандартные градуировки шкал для манометров диаметром 40, 50 и 63 мм с классом точности 2,5

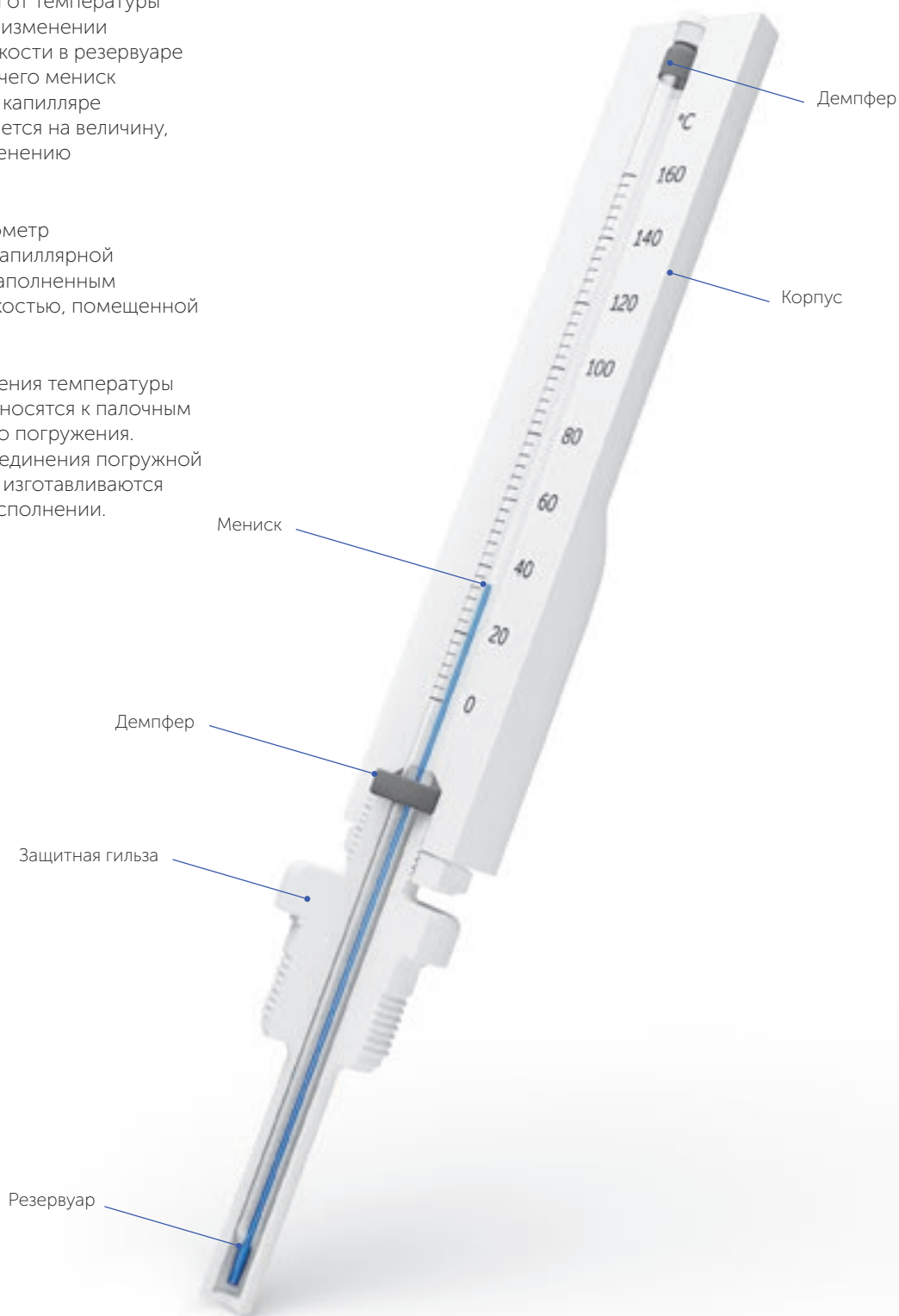
<p>Диапазон показаний давлений, МПа Количество делений</p> <p>Цена деления</p>	<p>0...0,1 20</p>  <p>0,005</p>	<p>0...0,16 32</p>  <p>0,005</p>	<p>0...0,25 25</p>  <p>0,01</p>	<p>0...0,4 40</p>  <p>0,01</p>
<p>0...0,6 30</p>  <p>0,02</p>	<p>0...1 20</p>  <p>0,05</p>	<p>0...1,6 32</p>  <p>0,05</p>	<p>0...2,5 25</p>  <p>0,1</p>	<p>0...4 40</p>  <p>0,1</p>
<p>0...6 30</p>  <p>0,1</p>	<p>0...10 20</p>  <p>0,5</p>	<p>0...16 32</p>  <p>0,5</p>	<p>0...25 25</p>  <p>1</p>	<p>0...40 40</p>  <p>1</p>
<p>0...60 30</p>  <p>2</p>	<p>0...100 20</p>  <p>5</p>	<p>-0,1...0 20</p>  <p>0,005</p>	<p>-0,1...0,15 25</p>  <p>0,01</p>	<p>-0,1...0,3 40</p>  <p>0,01</p>
<p>-0,1...0,5 30</p>  <p>0,02</p>	<p>-0,1...0,9 20</p>  <p>0,05</p>	<p>-0,1...1,5 80</p>  <p>0,02</p>	<p>-0,1...2,4 50</p>  <p>0,05</p>	

Устройство и принцип действия стеклянных виброустойчивых термометров ТТ-В

Принцип действия термометров основан на изменении объема термометрической жидкости в зависимости от температуры измеряемой среды. При изменении температуры объем жидкости в резервуаре изменяется, вследствие чего мениск жидкостного столбика в капилляре поднимается или опускается на величину, пропорциональную изменению температуры.

Виброустойчивый термометр состоит из стеклянной капиллярной трубки с резервуаром, заполненным термометрической жидкостью, помещенной в защитный корпус.

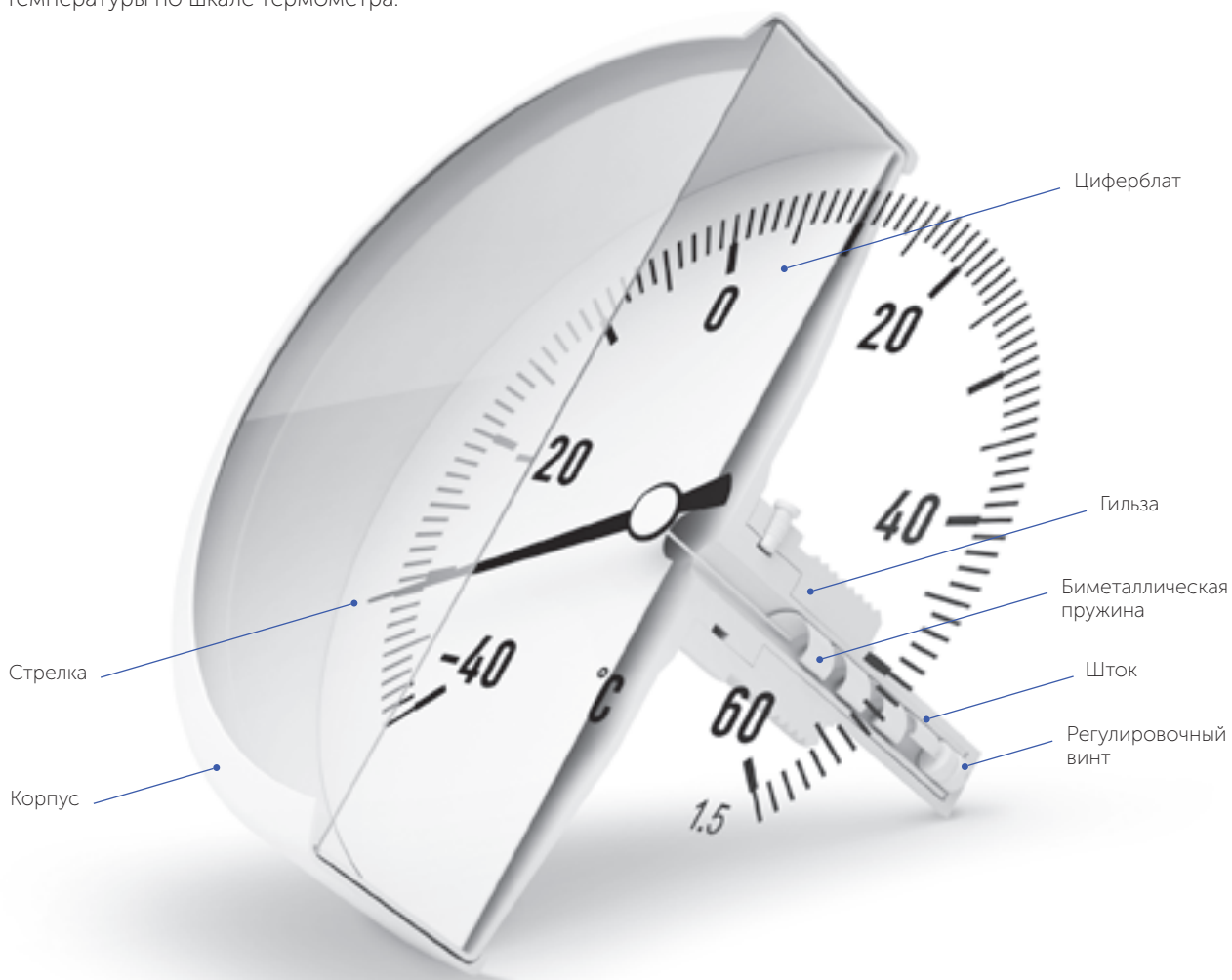
Применяется для измерения температуры в условиях вибрации. Относится к палочным термометрам частичного погружения. В зависимости от присоединения погружной части, термометры ТТ-В изготавливаются в прямом или угловом исполнении.



Устройство и принцип действия биметаллических термометров БТ

Принцип действия термометров основан на зависимости степени деформации чувствительного элемента от измеряемой температуры. В качестве чувствительного элемента используется пружина из двух прочно соединенных металлических пластин, имеющих различные температурные коэффициенты линейного расширения.

При изменении температуры биметалл изгибается в сторону материала с меньшим коэффициентом линейного расширения, изгиб с помощью кинематического узла преобразуется во вращательное движение стрелки, показывающей измеряемое значение температуры по шкале термометра.



Циферблаты и шкалы биметаллических термометров

На циферблаты биметаллических термометров нанесены круговые шкалы. Градуировка шкал термометров выполняется в °С.

Термометры выпускаются классом точности 1,5 / 2,5 и диаметром корпуса 50, 63, 80, 100 и 150 мм. Класс точности приборов, диаметр прибора и диапазон показаний определяют подробность шкалы термометра.

Диапазон измерений ограничивается красными треугольными метками. В пределах диапазона измерений соблюдается класс точности прибора.

Соответствие класса точности диаметру корпуса

Диаметр корпуса	Класс точности	
	1,5	2,5
50		●
63		●
80	●	
100	●	
150	●	

Пределы допускаемой приведенной основной погрешности, %	±1,5	±2,5

<p>Диапазон показаний температур, °С Диапазон измерений температур, °С Класс точности</p> <p>Цена деления</p>	<p>−40...+60 −30...+50 2,5</p> <p>2</p>	<p>−40...+60 −30...+50 1,5</p> <p>1</p>	<p>−30...+50 −20...+40 1,5</p> <p>1</p>	<p>−30...+70 −20...+60 1,5</p> <p>1</p>
<p>0...60 +10...+50 2,5 1,5</p> <p>1</p>	<p>0...60 +10...+50 1,5</p> <p>0,5</p>	<p>0...100 +10...+90 2,5</p> <p>2</p>	<p>0...100 +10...+90 1,5</p> <p>1</p>	<p>0...120 +30...+90* 2,5</p> <p>2</p>
<p>0...120 +20...+100 2,5 1,5</p> <p>2</p>	<p>0...120 +20...+100 1,5</p> <p>1</p>	<p>0...150 +30...+120* 2,5</p> <p>2</p>	<p>0...160 +20...+140 1,5 2,5</p> <p>2</p>	<p>0...200** +20...+180 2,5</p> <p>5</p>
<p>0...200 +20...+180 2,5</p> <p>4</p>	<p>0...200 +20...+180 1,5</p> <p>2</p>	<p>0...250 +30...+220 1,5 2,5</p> <p>5</p>	<p>0...350 +50...+300 1,5 2,5</p> <p>5</p>	<p>0...450 +50...+400 2,5</p> <p>10</p>
<p>0...450 +50...+400 1,5</p> <p>5</p>			<p>Диапазон показаний температур, °С</p>	<p>Диапазон измерений температур, °С</p>

* — только для БТ-30.010
** — только для БТ-23.220

Монтаж манометра на горизонтальном и вертикальном участках трубопровода

При изменении давления высокотемпературных сред желательно устанавливать перед манометром петлевую трубку

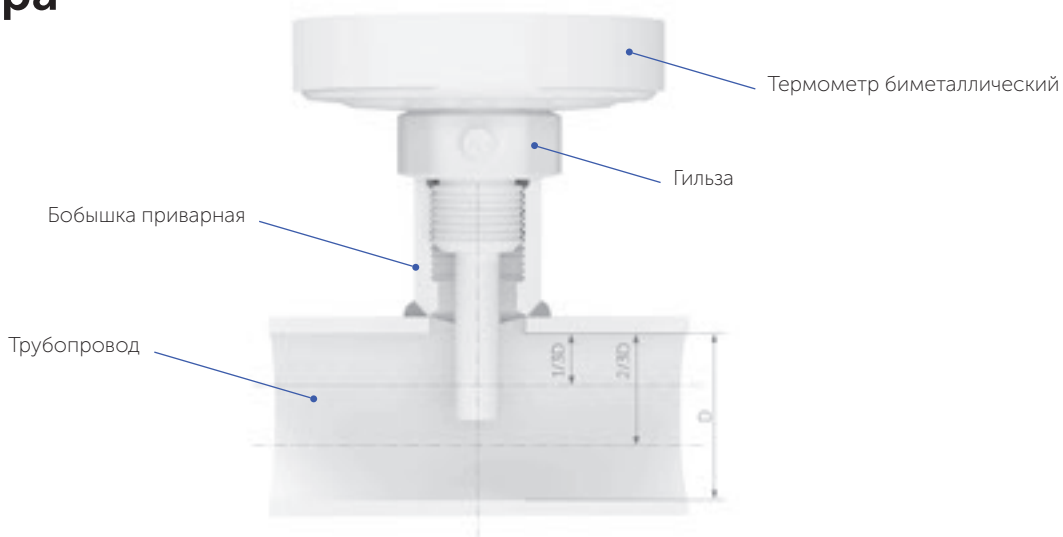


Монтаж термоманометра



- 1 На трубопровод приваривается бобышка БП-БТ-30-G $\frac{1}{2}$ или БП-БТ-55-G $\frac{1}{2}$.
- 2 В бобышку монтируется клапан термоманометра, а в клапан — термометр.
- 3 При монтаже вращать прибор разрешается только за штуцер с помощью гаечного ключа.
- 4 Прикладывать усилие к корпусу прибора запрещается.
- 5 Резьбовое соединение клапана термоманометра и бобышки уплотнить лентой ФУМ.

Монтаж термометра



- 1 На трубопровод приваривается бобышка БП-БТ-30-G $\frac{1}{2}$ или БП-БТ-55-G $\frac{1}{2}$.
- 2 При монтаже термометра в бобышку вращать прибор разрешается только за шестигранник гильзы или за шестигранник на штоке (для термометров без гильзы) с помощью гаечного ключа.
- 3 Прикладывать усилие к корпусу прибора запрещается.
- 4 Резьбовое соединение гильзы термометра и бобышки уплотнить лентой ФУМ (при температуре измеряемой среды до 200°C); жгутом ФУМ (при температуре измеряемой среды до 250°C); льняной подмоткой (при температуре измеряемой среды свыше 250°C).

Устойчивость приборов к воздействиям температуры, влажности и вибрациям

Манометры

Тип	Климатическое исполнение	Устойчивость к вибрациям по ГОСТ 52931-2008	Пылевлагозащита по ГОСТ 14254-96	Место размещения при эксплуатации
TM-110 TM-210 TM-310 TM-510 TM-610 TM-810 TMTБ	Группа В3 по ГОСТ 52931; климатическое исполнение УХЛ категории 3.1 по ГОСТ 15150, но для работы при температуре -60...+60 °С	L3 (5–25 Гц) Амплитуда 0,1 мм	IP40	Обогреваемые (или) охлаждаемые помещения без непосредственного воздействия солнечных лучей, осадков, ветра, песка и пыли, при отсутствии или незначительном воздействии конденсации. Места, защищенные от существенных вибраций. Могут появляться вибрации только низкой частоты.
TM-320 TM-520 TM-620	Группа Д2 по ГОСТ 52931; климатическое исполнение УХЛ категории 1.1 по ГОСТ 15150, но для работы при температуре -60...+60 °С (без заполнения), -20...+60 °С (с заполнением глицерином), -40...+60 °С (с заполнением силиконом)	N3 (5–80 Гц) Амплитуда 0,15 мм (без заполнения) V4 (5–120 Гц) Амплитуда 0,15 мм (с гидрозаполнением)	IP65	Открытое пространство. Изделия подвергаются воздействию атмосферных факторов (непосредственный нагрев солнечными лучами, ветер, дождь, снег, град, обледенение). Могут появляться резкие изменения температуры, изделия могут быть влажными в результате конденсации, воздействия осадков, брызг, утечек.
TM-321 TM-521 TM-621	Группа Д2 по ГОСТ 52931; климатическое исполнение УХЛ категории 1.1 по ГОСТ 15150, но для работы при температуре -60...+60 °С (без заполнения), -20...+60 °С (с заполнением глицерином), -40...+60 °С (с заполнением силиконом)	N3 (5–80 Гц) Амплитуда 0,15 мм (без заполнения) V3 (10–150 Гц) Амплитуда 0,15 мм (с гидрозаполнением)	IP65	Места, подверженные вибрации от работающих механизмов. Типовое размещение на промышленных объектах. Кроме того, гидрозаполненные приборы можно устанавливать на промышленных объектах при условии, что существует вибрация с частотой, превышающей 55 Гц.

Термометры

Тип	Климатическое исполнение	Устойчивость к вибрациям по ГОСТ 52931-2008	Пылевлагозащита по ГОСТ 14254-96	Место размещения при эксплуатации
BT-x1.211 BT-23.220 BT-30.010	Группа С2 по ГОСТ 52931; климатическое исполнение УХЛ категории 2.1 по ГОСТ 15150, но для работы при температуре -10...+60 °С (для BT-30.010 при температуре 0...+60 °С)	L3 (5–25 Гц) Амплитуда 0,1 мм	IP43	Помещения с нерегулируемыми климатическими условиями и (или) навесы. Изделия могут быть влажными в результате конденсации, вызванной резкими изменениями температуры или в результате воздействия заносимых ветром осадков и каплюющей воды. Места, защищенные от существенных вибраций. Могут появляться вибрации только низкой частоты.
BT-32.211 BT-52.211	Группа С2 по ГОСТ 52931; климатическое исполнение УХЛ категории 2.1 по ГОСТ 15150, но для работы при температуре -10...+60 °С	N1 (10–55 Гц) Амплитуда 0,15 мм	IP43	Помещения с нерегулируемыми климатическими условиями и (или) навесы. Изделия могут быть влажными в результате конденсации, вызванной резкими изменениями температуры или в результате воздействия заносимых ветром осадков и каплюющей воды. Места, подверженные вибрации от работающих механизмов. Типовое размещение на промышленных объектах.
BT-44.220 BT-51.220 BT-52.220 BT-54.220 BT-71.220	Группа Д2 по ГОСТ 52931; климатическое исполнение УХЛ категории 1.1 по ГОСТ 15150, но для работы при температуре -40...+60 °С		IP54	Открытое пространство. Изделия подвергаются воздействию атмосферных факторов (непосредственный нагрев солнечными лучами, ветер, дождь, снег, град, обледенение). Могут появляться резкие изменения температуры, изделия могут быть влажными в результате конденсации, воздействия осадков, брызг, утечек. Места, подверженные вибрации от работающих механизмов. Типовое размещение на промышленных объектах.
TT-B	Группа В3 по ГОСТ 52931; климатическое исполнение УХЛ категории 3.1 по ГОСТ 15150, но для работы при температуре -40...+60 °С	V3 (10–150 Гц) Амплитуда 0,15 мм	IP50	Обогреваемые (или) охлаждаемые помещения без непосредственного воздействия солнечных лучей, осадков, ветра, песка и пыли, отсутствие или незначительное воздействие конденсации. Места на промышленных объектах при условии, что существуют вибрации с частотой, превышающей 55 Гц.
TMTБ	Группа В3 по ГОСТ 52931; климатическое исполнение УХЛ категории 3.1 по ГОСТ 15150, но для работы при температуре -60...+60 °С	L3 (5–25 Гц) Амплитуда 0,1 мм	IP40	Обогреваемые (или) охлаждаемые помещения без непосредственного воздействия солнечных лучей, осадков, ветра, песка и пыли, отсутствие или незначительное воздействие конденсации. Места, защищенные от существенных вибраций. Могут появляться вибрации только низкой частоты.

Пылевлагозащищенность

Для обозначения степени защиты от воздействий окружающей среды используется система кодов IP согласно ГОСТ 14254-96. Степень защиты кодируется в виде IPAB, где (A) — степень защиты от твердых тел и пыли, а (B) — степень защиты от влаги.

Степень защиты	Защита от твердых тел (A)	Защита от влаги (B)
0	Защита отсутствует	Защита отсутствует
1	Защита от тел диаметром более 50 мм	Защита от вертикально падающих капель
2	Защита от тел диаметром более 12 мм	Защита от капель воды, падающих под углом 15° от вертикали
3	Защита от тел диаметром более 2,5 мм	Защита от дождя, падающего под углом 60° от вертикали
4	Защита от тел диаметром более 1 мм	Защита от брызг воды, попадающих на оболочку с произвольного направления
5	Проникновение пыли не приводит к нарушению работоспособности изделия (системы)	Защита от струи воды, выбрасываемой с произвольного направления
6	Проникновение пыли полностью исключается	Защита от сильной струи воды, выбрасываемой с произвольного направления
7	Не предусмотрено	Защита от проникновения воды при погружении на глубину порядка 150 мм
8	Не предусмотрено	Защита от проникновения при погружении на глубину, определяемую изготовителем

Таблица перевода единиц измерения давления

Единица давления	Единицы СИ					Дополнительные единицы				
	Па	кПа	МПа	бар	мбар	кгс/см ²	атм	мм рт. ст.	мм вод. ст.	пси
1 Па	1	10 ⁻³	10 ⁻⁶	10 ⁻⁵	0,01	10,1972×10 ⁻⁶	9,86923×10 ⁻⁶	7,50064×10 ⁻³	101,972×10 ⁻³	145,03×10 ⁻⁶
1 кПа	10 ³	1	10 ⁻³	0,01	10	10,1972×10 ⁻³	9,86923×10 ⁻³	7,50064	101,972	145,03×10 ⁻³
1 МПа	10 ⁶	10 ³	1	10	10 ⁴	10,1972	9,86923	7,50064×10 ³	101,972×10 ³	145,03
1 бар	10 ⁵	100	0,1	1	10 ³	1,01972	986,923×10 ⁻³	750,064	10,1972×10 ³	14,503
1 мбар	100	0,1	10 ⁻⁴	10 ⁻³	1	1,01972×10 ⁻³	986,923×10 ⁻⁶	750,064×10 ⁻³	10,1972	14,503×10 ⁻³
1 кгс/см ²	98,0665×10 ³	98,0665	98,0665×10 ⁻³	980,665×10 ⁻³	980,665	1	96,784×10 ⁻²	735,561	10 ⁴	14,223
1 атм	101,325×10 ³	101,325	101,325×10 ⁻³	1,01325	1,01325×10 ³	1,03323	1	760	1,03323×10 ⁴	14,696
1 мм рт. ст.	133,322	133,322×10 ⁻³	133,322×10 ⁻⁶	1,33322×10 ⁻⁵	1,33322	13,595×10 ⁻⁴	1,3158×10 ⁻³	1	13,595	19,33×10 ⁻³
1 мм вод. ст.	9,80665	9,80665×10 ⁻³	9,80665×10 ⁻⁶	98,0665×10 ⁻⁶	98,0665×10 ⁻³	10 ⁻⁴	96,784×10 ⁻⁶	73,5561×10 ⁻³	1	1,4223×10 ⁻³
1 пси	6,89476×10 ³	6,89476	6,89476×10 ⁻³	68,9476×10 ⁻³	68,9476	703,07×10 ⁻⁴	68,9476×10 ⁻³	51,7149	703,07	1

Дополнительные единицы

По вопросам продаж и поддержки обращайтесь:
Волгоград (844)278-03-48, Воронеж (473)204-51-73, Екатеринбург (343)384-55-89, Казань (843)206-01-48,
Краснодар (861)203-40-90, Красноярск (391)204-63-61, Москва (495)268-04-70, Нижний Новгород (831)429-08-12,
Самара (846)206-03-16, Санкт-Петербург (812)309-46-40, Саратов (845)249-38-78
Единый адрес: rsm@nt-rt.ru
www.rosma.nt-rt.ru